

ICOM

取扱説明書

HF/50MHz TRANSCEIVER

IC-736
IC-736M
IC-736S



この無線機を使用するには、郵政省のアマチュア無線局の免許が必要です。また、アマチュア無線以外の通信には使用できません。

Icom Inc.

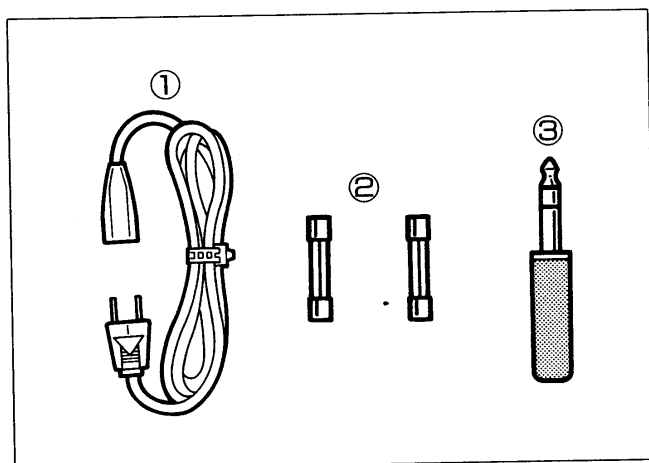
はじめに

このたびは、IC-736シリーズをお買い上げいただきまして、まことにありがとうございます。
ごぞいます。

本機は、新設計のWバンドスタッキング・レジスター機能、メモリーパッド機能、
スプリット運用時の周波数デュアル表示、アンテナチューナーおよび電源などを標
準装備した、HF/50MHz帯オールバンドトランシーバーです。

ご使用の際は、この取扱説明書をよくお読みいただき、本機の性能を十分発揮し
ていただくとともに、末長くご愛用くださいますようお願い申し上げます。

付属品



- ①AC電源コード..... 1
OPC-041
 - ②予備ヒューズ..... 2
FGMB 125V10A
 - ③キープラグ..... 1
- 取扱説明書
 - 総合配線図
 - 愛用者カード
 - 保証書

目次

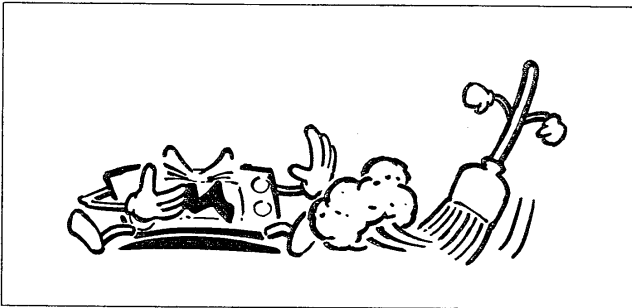
1	ご使用前に	1
1-1	設置場所について	1
1-2	使用上のご注意	1
2	各部の名称と機能	2
2-1	前面パネル	2
2-2	ディスプレイ	14
2-3	後面パネル	16
3	設置と接続	18
3-1	後面パネルの接続	18
3-2	アースの接続	19
3-3	アンテナについて	19
3-4	アンテナの接続	20
3-5	リニアアンプの接続	21
3-6	データ通信機器の接続	22
3-7	REMOTE端子について	23
4	操作方法	24
4-1	受信の基本操作	24
4-2	混信除去機能	29
4-3	SSBモードの運用	30
4-4	CWモードの運用	32
4-5	AMモードの運用	34
4-6	FMモードの運用	36
4-7	RTTYの運用	38
4-8	レピータの運用	40
4-9	スプリット(たすきがけ)機能の運用	42
4-10	BK-IN(ブレークイン)機能の運用	43
4-11	VOX(ボックス)機能の運用	44
4-12	スピーチコンプレッサーの運用	44
4-13	メモパッド機能の運用	45
4-14	内蔵アンテナチューナーの運用	46
5	セットモード	48
5-1	セットモードについて	48
1.	ビープ音の設定	48
2.	AUTO STEP機能の設定	48
3.	ナローフィルターセレクト機能の設定	49
4.	スキャンリジュームの設定	49
5.	スキャンスピードの設定	49
6.	マイクロホンによるUP/DNスピードの設定	49
7.	メモパッドチャンネルの設定	50
8.	アンテナセレクター機能の設定	50
9.	オートチューナースタート機能の設定	50
10.	クイックスプリット機能の設定	50
11.	スプリットロック機能の設定	50
12.	CI-Vのアドレス設定	51
13.	CI-Vのボーレート設定	51
14.	CI-Vのトランシーブ設定	51
15.	CI-Vの周波数データ設定	51

目 次

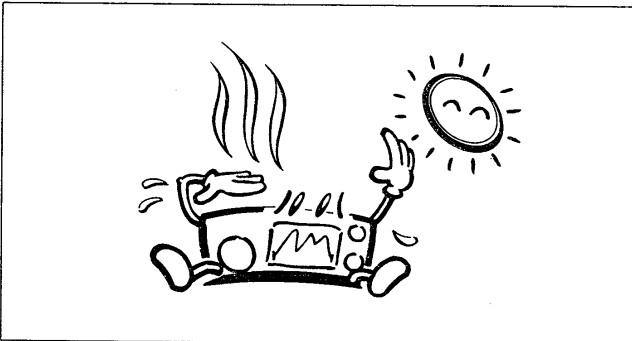
6	メモリー操作	52
6-1	メモリーチャンネルについて	52
6-2	メモリーチャンネルの呼び出し	52
6-3	メモリーチャンネルの内容をVFOに転送	53
6-4	メモリーチャンネルへの書き込み	53
6-5	メモリーの消去	55
7	スキャン操作	56
7-1	スキャンについて	56
7-2	プログラムスキャン	56
7-3	メモリスキャン	57
7-4	セレクトメモリスキャン	57
8	調整について	58
8-1	調整についてのご注意	58
8-2	メインダイヤルのブレーキ調整	58
8-3	移動運用のパワーダウン(50W)	58
8-4	SWRの測定	58
8-5	ディマー調整	59
8-6	キャリブレーション機能について	59
9	保守について	60
9-1	清掃について	60
9-2	リチウム電池の消耗について	60
9-3	ヒューズの交換	60
9-4	リセットについて	60
10	内部について	61
	■ 上カバー内	61
	■ 下カバー内	62
11	オプションの取り付けと操作方法	63
11-1	分解手順	63
11-2	UT-30 (プログラマブルトーンエンコーダーユニット)	64
11-3	CWナローフィルター	64
11-4	CR-282(高安定基準発振水晶ユニット)	65
11-5	AC電圧の変更(AC100V→AC240V)	65
11-6	外部アンテナチューナー	66
12	免許の申請について	67
13	バンドプランについて	68
14	送信系統図	69
15	トラブルシューティング	70
16	定格	71
17	IC-736シリーズのオプション	73

1-1 設置場所について

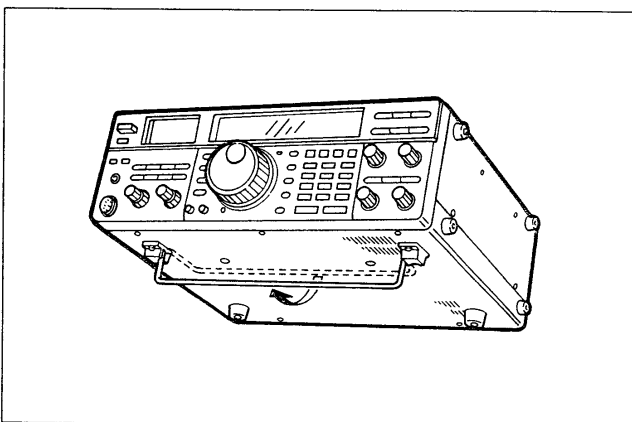
- 極端に高温になる所、湿度の多い所、ほこりの多い所などへの設置はさけてください。



- 直射日光のあたる場所やヒーター、クーラーの吹き出し口など、温度変化の激しい場所への設置はさけてください。



- 机の上などで運用されるときは、本機下カバー側に付いているスタンドをご利用ください。



- 本機を長時間送信すると、放熱部の温度がかなり高くなります。

室内などで運用する場合は、特に子供や周囲の人が放熱部に触れないようご注意ください。
また、本機はできるだけ風通しのよい、放熱の妨げにならない場所を選んで、設置してください。

1-2 使用上のご注意

- 本機のカバーを外し、オプションユニットなどを取り付けるときは、必ずAC電源コードを抜いて作業を行ってください。

● 電波を発射する前に

ハムバンドの近くには、多くの業務用無線局の周波数があり運用されています。

これらの無線局の至近距離で電波を発射すると、アマチュア局が電波法令を満足していても、不測の電波障害が発生することがあり、移動運用の際には十分ご注意ください。

特に次の場所での運用は原則として行わず、必要な場合は管理者の承認を得るようにしましょう。

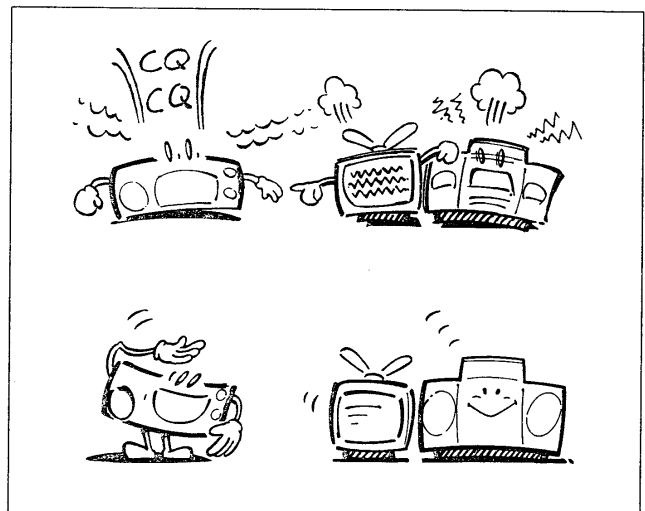
民間航空機内、空港敷地内、新幹線車両内、業務用無線局および中継局周辺など。

● 電波障害について

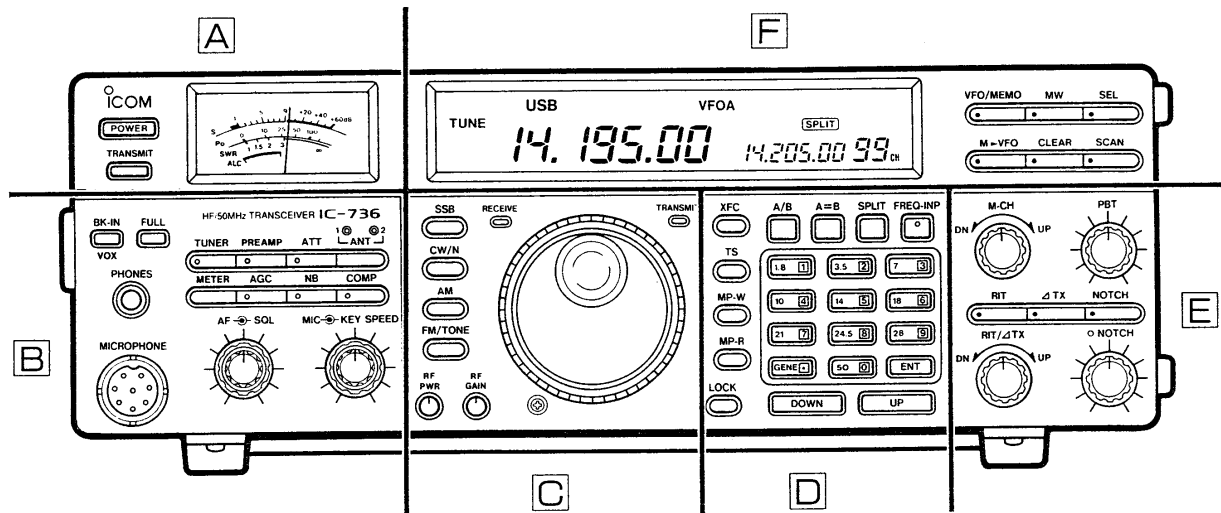
本機は高性能スプリアス防止フィルターを使用し、綿密な調整と検査を行っていますので、電波法令を十分満足した質のよい電波を発射しますが、もし、運用中電波障害が発生したときは、ただちに運用を中止して自局の電波が原因であるのか、また、原因が障害を受けている機器にあるのかを、よく確かめた上で適切な対策を講じてください。

JARL(日本アマチュア無線連盟)では、アマチュア局の申し出により、その対策と障害防止の相談を受けておりますので、JARLの監査指導員またはJARL事務局に申し出られると、よい結果が得られると思います。

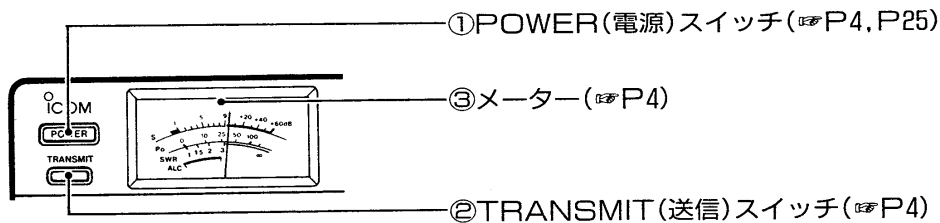
また、JARLではアマチュア局の電波障害対策の手引きとして『TVI・ステレオ対策ノート』を有料配布しておりますので、JARL事務局へお問い合わせください。



2-1 前面パネル

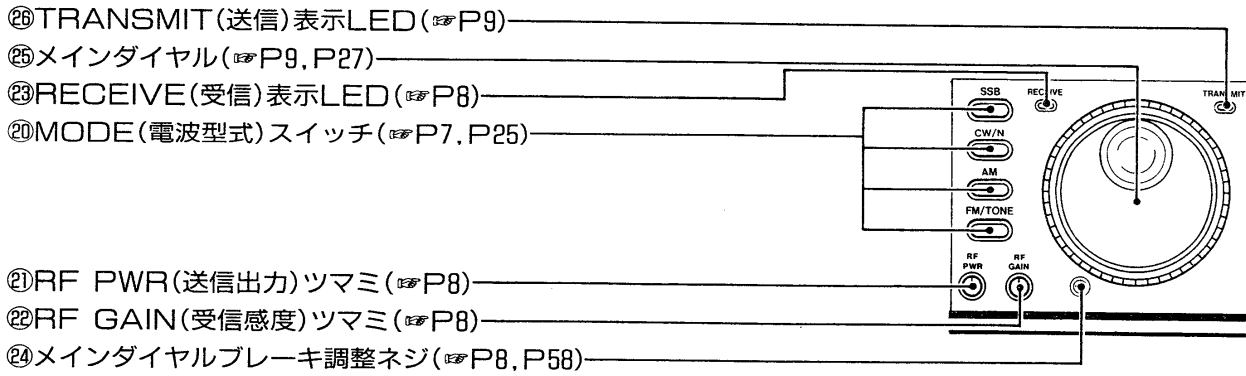


A

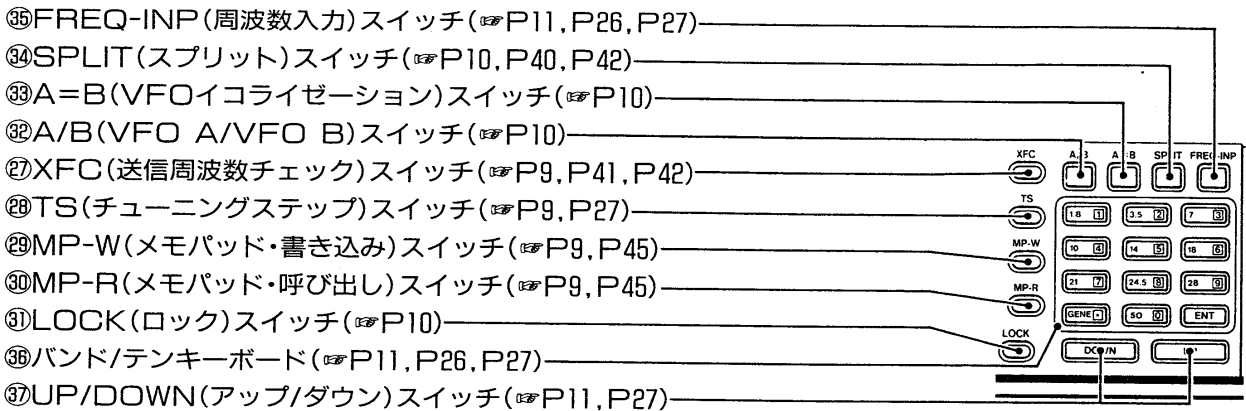


B

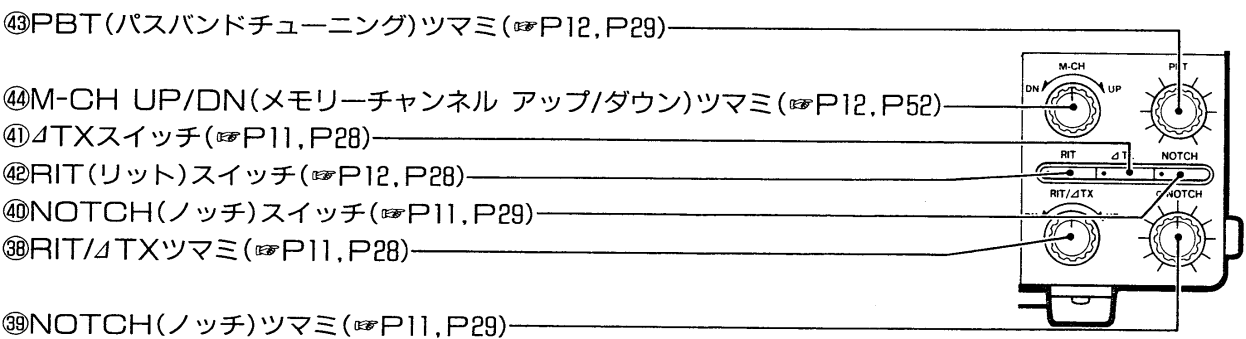




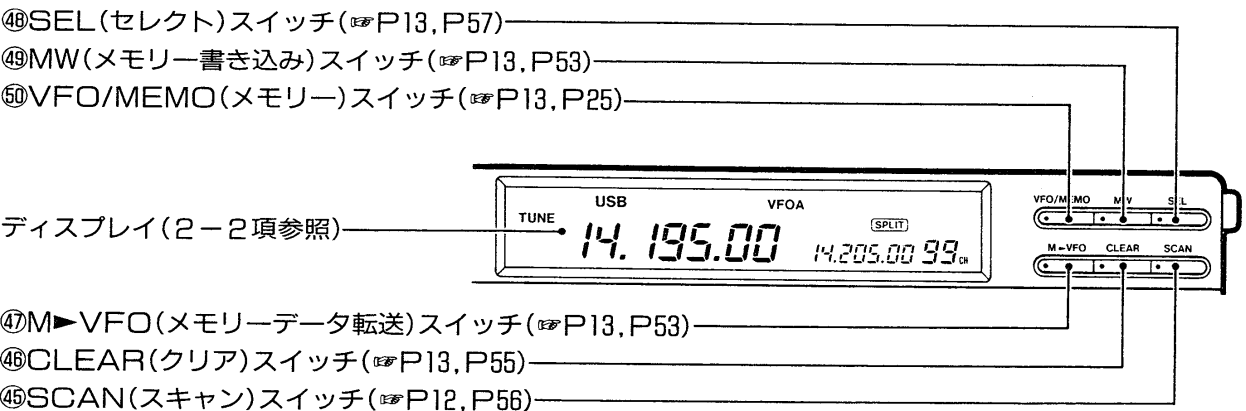
C



D

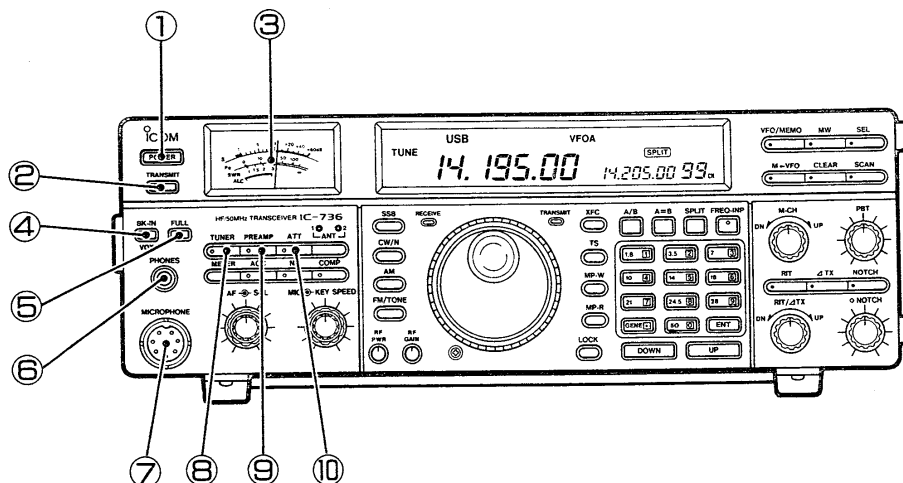


E



F

2 各部の名称と機能



①POWER(電源)スイッチ

本機の電源を“ON/OFF”するスイッチです。(P25)
スイッチを押し込むと電源が“ON”となり、再び押しすと“OFF”になります。



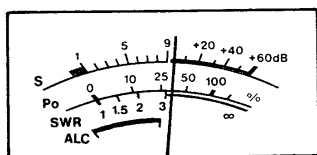
②TRANSMIT(送信)スイッチ

送信と受信を切り替えるスイッチです。
スイッチを押し込むと送信状態となり、TRANSMIT(送信)表示LEDが点灯します。
再び押しすと受信状態に戻り、スケルチが開いている場合はRECEIVE(受信)表示LEDが点灯します。



③メーター

4種類の測定値を表示するメーターです。
受信時はSメーターとして動作し、受信信号の強度を指示します。
また、送信時はMETERスイッチ(P6)により、3種類の測定値を指示します。



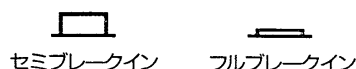
④BK-IN(ブレイクイン)/ VOX(ボックス)スイッチ

ブレイクイン機能またはVOX機能を“ON/OFF”するスイッチです。
スイッチを押し込むと“ON”となり、運用モードによって次の動作になります。



SSB AM/FM	音声によって送受信が切り替わるVOX操作ができる(P44)
CW	電鍵の操作にしたがって送受信が切り替わるブレイクイン操作ができる(P44)

⑥FULL(フル/セミ ブレークイン)スイッチ



ブレークイン機能のフルブレークイン、またはセミブレークインを選択するスイッチです。(P44)

BK-IN/VOXスイッチ“ON”時に動作し、スイッチを押し込むとフルブレークイン動作になり、再び押しすとセミブレークイン動作になります。

⑥PHONES(ヘッドホン) ジャック

ヘッドホンを接続するジャックです。

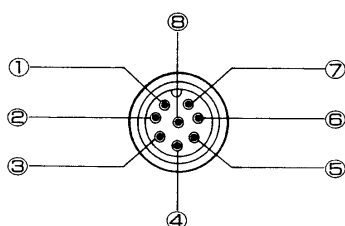
ヘッドホンのインピーダンスは、4~16Ωが最適です。

⑦MICROPHONE (マイクロホン)コネクター

マイクロホンを接続するコネクターです。

オプションのHM-36(ハンドマイクロホン)、SM-20またはSM-8(スタンドマイクロホン)などをご利用ください。

■コネクター接続図 (前面パネルから見た図)



①MIC(マイク入力)

②+8V(8V/最大10mAの出力)

③MIC UD(アップ/ダウン)

④SQL S(スケルチが開いたときグランドレベルになる)

⑤P.T.T

⑥GND(P.T.Tのアース)

⑦GND(マイクのアース)

⑧AF OUT(AFツマミに連動したAF出力)

⑧TUNER(アンテナチューナー) スイッチ



押し続けると強制チューニング

内蔵のアンテナチューナーまたはオプションの外部アンテナチューナーAH-3の“ON/OFF”と、強制チューニングするときのスイッチです。

(P46)

スイッチをワンブッシュすることによってアンテナチューナーが“ON/OFF”します。アンテナチューナーが“ON”のときはディスプレイに“TUNE”、“OFF”のときは“THRU”が点灯します。

“THRU”が点灯しているときは、アンテナチューナーはスルー状態、(送信出力はアンテナチューナーをとらないで、直接ANTコネクターへ出力される)になります。

“TUNE”(および“THRU”)が点灯しているときに、このスイッチを約1秒間押し続けるとアンテナチューナーが起動して強制チューニングを行います。チューニング中はCWモードになり、ディスプレイの“TUNE”が点滅(バンド切り替え時のプリセット動作中も点滅する)します。なお、20秒たってもチューニングが取れないとき、または20秒以内でもチューニングが取れないと判断したときはスルー状態になり、ディスプレイに“THRU”が点灯します。

⑨PREAMP(プリアンプ) スイッチ



内蔵のプリアンプを“ON/OFF”するスイッチです。

受信信号が弱いときなどに、スイッチを押すとLEDが点灯し、約10dBのゲインを持ったRFプリアンプが動作して、聞きやすくなります。

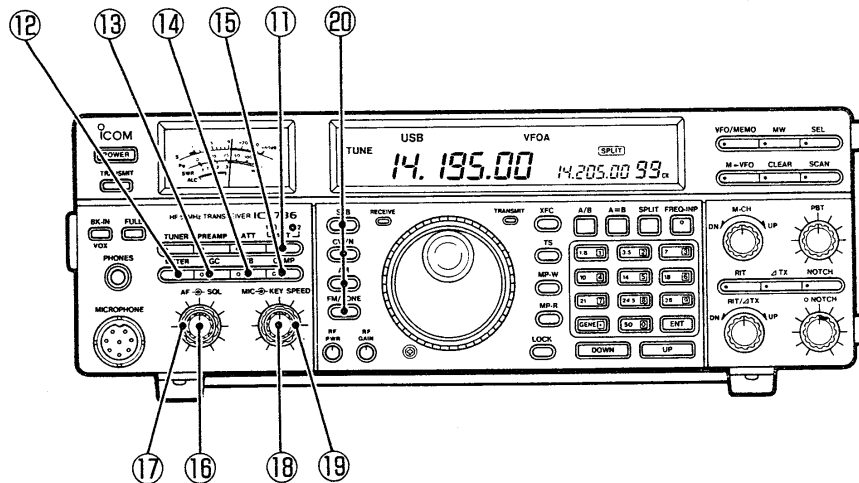
⑩ATT(アッテネーター) スイッチ



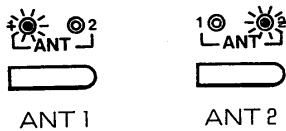
RFアンプへの入力信号を、20dB減衰させるスイッチです。

強力な信号を受信すると、ひずみが発生することもあります。

2 各部の名称と機能



⑪ ANT 1/2(アンテナ 1/2) スイッチ



ANT 1またはANT 2コネクタを選択するスイッチです。(P20) スイッチを押すごとに、ANT 1とANT 2コネクタが切り替わり、「1」または「2」のLEDが点灯します。

出荷時は、切り替えた状態をバンドごとに記憶するように設定していますが、セットモードのアンテナセレクター機能(P50)で運用バンドやアンテナシステムに応じて、ANT 1/ANT 2コネクタの運用形態を選択できます。

⑫ METER(メーター)スイッチ



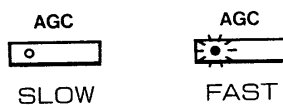
押すごとに
メーター指示を切り替える

送信時のメーター指示を切り替えるスイッチです。

スイッチを押すごとに「Po→Swr→ALC」の順番に切り替わります。現在のメーター設定位置を確認したいときは、スイッチを1回だけ押してください。押している間、現在のメーター設定位置を表示します。

Po	送信出力の相対レベルを指示
Swr(SWR)	アンテナのSWR値を指示
ALC	ALCレベルを指示

⑬ AGC(自動利得調整)スイッチ



AGC回路の時定数を切り替えるスイッチです。(P28) AGCは通常、次のように切り替えて使用します。

SLOW(LED消灯)	SSB(USB/LSB)モードを受信するとき
FAST(LED点灯)	CWモードやデータ通信などを受信する場合と、メインダイヤルを早く回して選局するとき

⑭ NB(ノイズブランカー)スイッチ



ノイズブランカー回路を“ON/OFF”するスイッチです。

自動車のイグニッションノイズのような、パルス性ノイズが多いときに、スイッチを“ON(LED点灯)”にします。

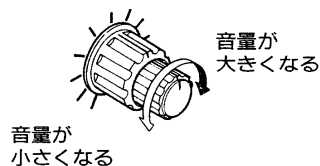
パルス性ノイズを軽減して、快適な受信ができます。

⑮COMP(スピーチコンプレッサー)スイッチ



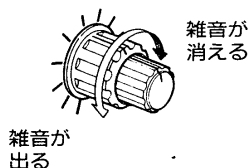
COMP回路の動作を“ON/OFF”するスイッチです。(P44)
 スイッチを押すとLEDが点灯し、COMP回路が“ON”になります。
 SSB運用時の平均音声出力レベルが上昇し、よりトクパワーの高いSSB波を発射することができます。(SSBモードで使用します。)
 なお、スピーチコンプレッサーレベルは、COMP LEVELツマミ(後面パネル)で調整します。

⑯AF(音量)ツマミ



受信音量を調整するツマミです。(P25)
 ツマミを時計方向に回し、聞きやすい音量に調整します。

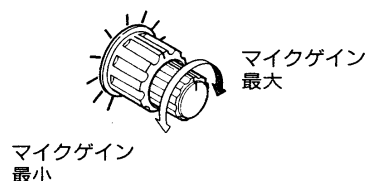
⑰SQL(スケルチ)ツマミ



受信中で無信号時に“ザー”という雑音を消すスケルチ調整ツマミです。(P25, P56)

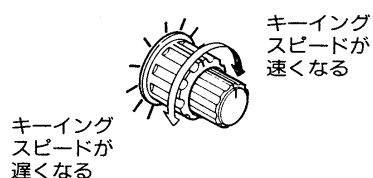
時計方向に回すほどスケルチレベルが深くなります。
 すべてのモードで動作しますから、運用形態に応じてセットしてください。

⑱MIC(マイクゲイン)ツマミ



マイクロホンからの音声入力レベルを調整するツマミです。
 ツマミを時計方向に回すほど音声入力レベルが高くなり、逆に回すと低くなります。
 なお、ツマミの設定は9~12時の範囲が適正位置です。

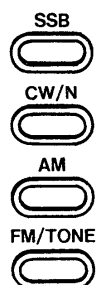
⑲KEY SPEED(キーイングスピード)ツマミ



エレクトロニックキーヤーのキーイングスピードを調整するツマミです。(P43)

ツマミを時計方向に回すほどキーイングスピードが速くなり、約35~225字/分の間でスピード調整ができます。

⑳MODE(電波型式)スイッチ



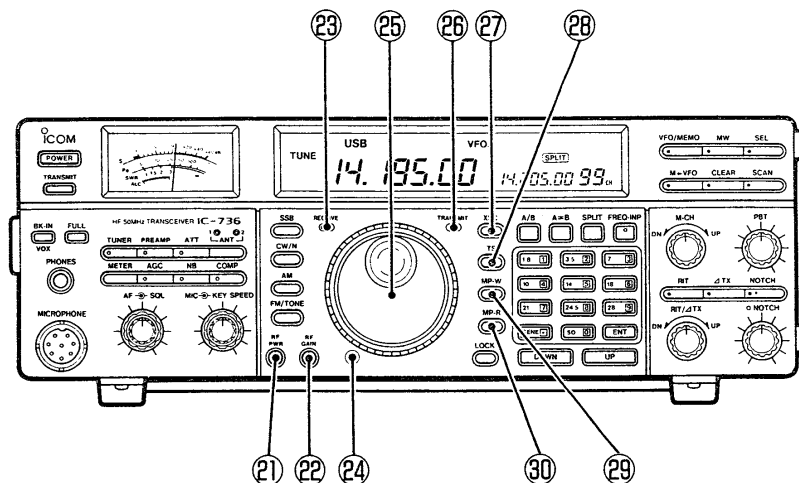
運用モード(電波型式)を選択するスイッチです。(P25)

SSB	USB/LSBモードの指定
CW/N	CW/CW-N(ナロー)モードの指定
AM	AMモードの指定
FM/TONE	FM/FM-TONE(トーン)モードの指定

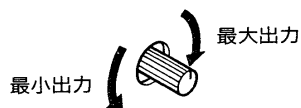
※CW-N(ナロー)モードで運用するには、下記のオプションが必要です。

- 455kHz帯：FL-52A(500Hz/-6dB)
(3rd IF) FL-53A(250Hz/-6dB)
- 9MHz帯：FL-100(500Hz/-6dB)
(2nd IF) FL-101(250Hz/-6dB)

2 各部の名称と機能



⑳ RF PWR(送信出力)ツマミ



送信出力を連続可変するツマミです。

ツマミを時計方向に回し切ったときが最大出力、逆に回し切ったときは最小出力になります。

MODE	IC-736	IC-736M	IC-736S
SSB/CW/FM	5~100W(5~50W)	2~25W	0.5~10W
AM	5~40W	2~10W	0.5~4W

()内は50MHz帯

㉑ RF GAIN(受信感度)ツマミ



受信部の高周波ゲインを調整するツマミです。

ツマミを時計方向に回すほど受信感度が上がり、逆に回すと感度が下がり、Sメーターで感度の低下量を表示します。なお、通常は最大感度の位置で使用します。

強力な近接局による妨害や雑音を減少したいときに、Sメーターの振れと同等以下の範囲で調整してください。

㉒ RECEIVE(受信)表示LED



受信状態を表示するLEDです。

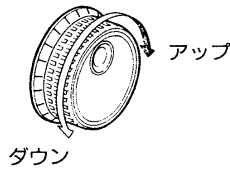
受信状態でスケルチが開いているときにLEDが点灯します。

㉓ メインダイヤルブレーキ調整ネジ



メインダイヤルを回すときのトルク(重さ)を調整します。(P58)
ブレーキ調整ネジを時計方向に回すと重くなり、逆に回すと軽くなります。チューニングしやすい重さに調整してください。

②⑤メインダイヤル



運用周波数を設定するダイヤルです。

ダイヤルを時計方向に回すと、10Hzステップ(初期設定値)で周波数がアップし、逆に回すとダウンします。また、セットモード(☞P48)のデータ設定などにも使用します。

※メインダイヤルのチューニングステップ(TSスイッチ“OFF”時)は、10Hzステップに初期設定されていますが、10Hz/20Hz/50Hzステップの中から選択(☞P27)できます。

②⑥TRANSMIT(送信)表示LED



送信状態を表示するLEDです。

TRANSMITスイッチを押し込んだとき、またはマイクロホンのP.T.T.(プッシュ・トゥ・トーク)スイッチを押したときに送信状態となり、その間だけLEDが点灯します。

②⑦XFC(送信周波数チェック)スイッチ



押している間だけ動作する

レピータ運用時またはスプリット運用時、送信周波数をチェックするスイッチです。(☞P41, P42)

スイッチを押している間だけ、メインダイヤルで送信周波数の設定と、その周波数を受信することができます。

このとき、ディスプレイに“▶”マークが点灯します。

②⑧TS(チューニングステップ)スイッチ



押すことにON/OFF

押し続けることに
ファインチューニング表示のON/OFF

メインダイヤルのチューニングステップを切り替えるスイッチです。スイッチをワンプッシュするとkHz桁の上に“▼”マークが点灯し、すべてのモードで1kHzステップ(初期設定値)のアップ・ダウン動作になります。

また、2秒以上押し続けるとファインチューニング表示(赤色で1Hz桁を表示)が点灯し、1Hzステップでのアップ・ダウン動作になります。

解除するときは、再度スイッチを押してください。

※TSスイッチのチューニングステップは、1kHzに初期設定されていますが、1kHz~10kHz(1kHzピッチ)の範囲で任意に設定(☞P27)できます。

※スプリット運用時およびRIT/ΔTX機能操作時、ファインチューニング表示は点灯しません。

②⑨MP-W(メモパッド-書き込み)スイッチ



押すことに書き込み

メモパッドチャンネルに書き込むスイッチです。(☞P45)

スイッチを押すと、現在の運用周波数とモードを瞬時に書き込みます。メモパッドチャンネルは5または10チャンネル(セットモードで選択：☞P50)あり、選択したチャンネル数以上に書き込むと、古い順に消去されていきます。

③⑩MP-R(メモパッド-呼び出し)スイッチ

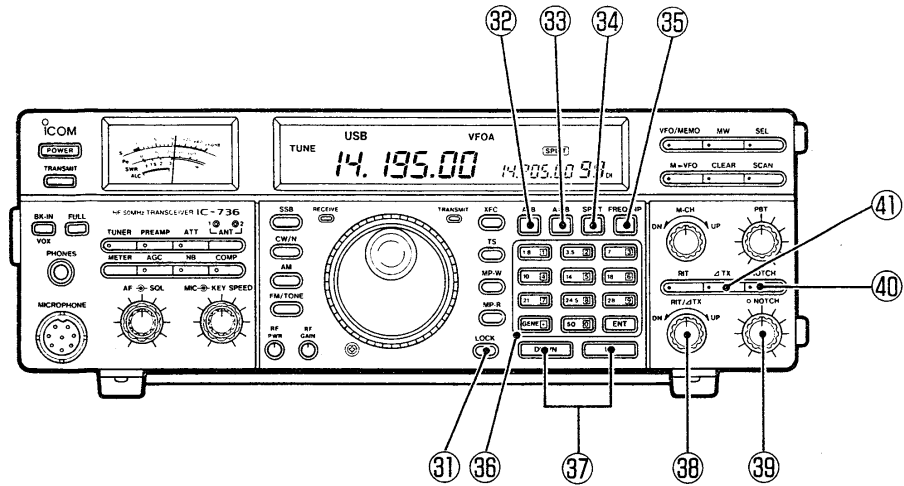


押すことに呼び出し

メモパッドチャンネルに書き込まれた内容を呼び出すスイッチです。

(☞P45)

スイッチを押すごとに、メモパッドチャンネルに書き込まれた内容を、新しい順に呼び出していきます。



③① LOCK(ロック)スイッチ



表示周波数を固定するスイッチです。

スイッチを押すと、ディスプレイに“**LOCK**”が点灯し、メインダイヤルの操作は無効になります。

長時間、同じ周波数で運用する場合にご使用ください。

解除するときは、再度スイッチを押してください。

また、スプリット運用時に受信周波数を固定して、送信周波数だけ可変できるスプリットロック機能(☞P50)にすることもできます。

③② A/B(VFO A/VFO B) スイッチ

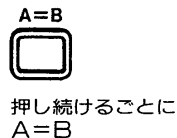


VFO状態のとき、VFO AまたはVFO Bを切り替えるスイッチです。

スイッチを押すごとに、VFO AまたはVFO Bが切り替わり、ディスプレイに“VFO A”または“VFO B”が点灯します。

また、スプリット運用時にスイッチを押すと、送信周波数と受信周波数を入れ替えます。

③③ A=B(VFOイコライゼーション)スイッチ



VFO AとVFO Bの内容を同じにするスイッチです。

ピープ音が“ピッピピ”と鳴るまでスイッチを押すと、現在表示しているVFO(AまたはB)の内容を、表示していないVFO(AまたはB)に転送し、内容を同じにします。

また、スプリット運用時にスイッチを押すと、送信周波数と受信周波数を同じにします。

③④ SPLIT(スプリット)スイッチ



スプリット(たすきがけ)運用を行うときのスイッチです。(☞P40, P42) スwitchを押すと、ディスプレイに“**SPLIT**”が点灯し、同時に送信周波数(赤色)も表示されます。

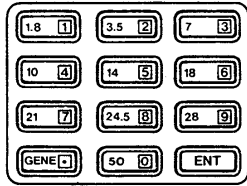
ピープ音が“ピッピピ”と鳴るまでスイッチを押すと、クイックスプリット機能(☞P50)の動作をして、受信周波数と送信周波数を同じにします。また、スプリット運用時のオフセット周波数をあらかじめ設定しておくことのできるスプリットオフセット機能(☞P42)でも使用されます。

③⑥ FREQ-INP (周波数入力) スイッチ



テンキーで周波数を入力するときのスイッチです。 (P26, P27)
スイッチを押すとLEDが点灯し、テンキーによる周波数設定ができます。

③⑦ バンド/テンキーボード



アマチュアバンドの切り替えと、周波数を設定するときのキーボードです。通常は1.8～50MHz帯までのアマチュアバンドを切り替えるバンドキーとして動作 (P26) します。

FREQ-INPスイッチ“ON(LED点灯)”時は、周波数のダイレクト入力キーとして動作 (P27) します。

③⑧ UP/DOWN (アップ/ダウン) スイッチ



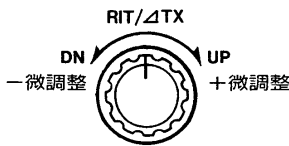
押すことにアップまたはダウン

表示周波数を1MHzステップでアップ、またはダウンさせるスイッチです。

スイッチを押すごとに、表示周波数が1MHzステップでアップまたはダウンし、押し続けると連続動作になります。

※UP/DOWNスイッチの周波数ステップは、1MHzに初期設定されていますが、1kHz～1MHzの範囲で任意に設定 (P27) できます。

③⑨ RIT/ΔTX ツマミ



受信周波数と送信周波数を微調整するつまみです。 (P28)

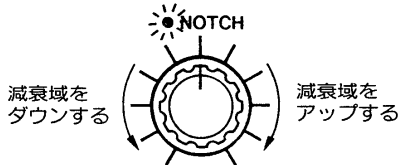
RITまたはΔTXスイッチ“ON”時に動作し、受信周波数または送信周波数を10Hzステップで±9.99kHzまで微調整できます。

可変幅は、ディスプレイに表示されます。

※TSスイッチを2秒以上押し続けてファインチューニング表示を点灯させたときは、RITの可変幅を±9.999kHz/1Hzステップに切り替えることができます。

※スプリット運用時は、可変幅の表示はされません。

③⑩ NOTCH (ノッチ) ツマミ

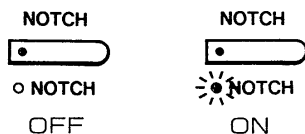


ノッチフィルターの中心周波数を可変するつまみです。 (P29)

NOTCHスイッチが“ON(LED点灯)”時に動作し、目的信号に近接する混信信号(ビート信号)を20dB以上減衰します。

(すべてのモードで動作します。)

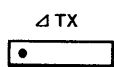
④⑩ NOTCH (ノッチ) スイッチ



ノッチフィルター回路を“ON/OFF”するスイッチです。 (P29)

スイッチを押すとLEDが点灯し、すべてのモードでノッチフィルター回路が“ON”し、NOTCHつまみで目的信号に近接するビート信号を減衰できます。

④⑪ ΔTX スイッチ



押すことに ON/OFF

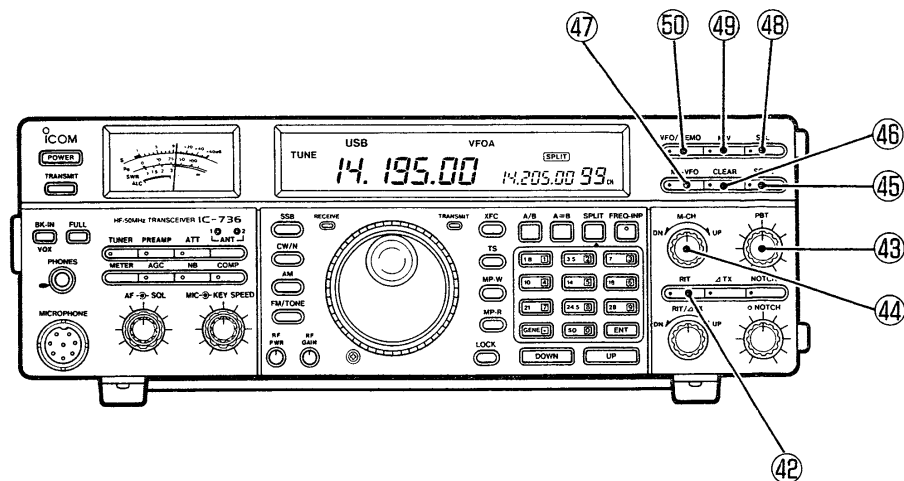
押し続けるとゼロクリアする

送信周波数だけを微調整するΔTX機能を“ON/OFF”するスイッチです。 (P28)

スイッチをワンプッシュすることによりΔTX機能が“ON/OFF”します。ΔTX機能が“ON”のときは、ディスプレイに“ΔTX”と可変幅表示が点灯し、RIT/ΔTXつまみで送信周波数を微調整できます。

ピープ音が“ピッピ”と鳴るまでスイッチを押すと、微調整した送信周波数をゼロクリアします。また、FREQ-INPスイッチ“ON(LED点灯)”時にピープ音が“ピッピ”と鳴るまでスイッチを押すと、ΔTX機能で微調整した可変幅を、表示周波数に加算または減算します。

2 各部の名称と機能



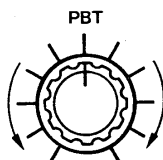
④② RIT(リット)スイッチ



受信周波数だけを微調整するRIT機能を“ON/OFF”するスイッチです。
(P28)

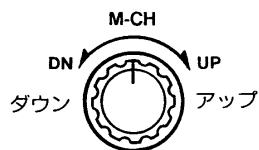
スイッチをワンプッシュすることによりRIT機能が“ON/OFF”します。RIT機能が“ON”のときは、ディスプレイに“RIT”と可変幅表示が点灯し、RIT/TXツマミで受信周波数を微調整できます。また、ピーブ音が“ピッピ”と鳴るまでスイッチを押すと、微調整した受信周波数をゼロクリアします。また、FREQ-INPスイッチ“ON(LED点灯)”時にピーブ音が“ピッピ”と鳴るまでスイッチを押すと、RIT機能で微調整した可変幅を、表示周波数に加算または減算します。

④③ PBT(パスバンドチューニング)ツマミ



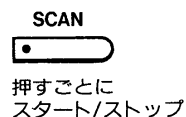
SSB/CWモード受信時の混信を除去するツマミです。
(P29)
IFフィルターの通過帯域幅を連続的に制御して、受信信号に隣接する混信を除去します。

④④ M-CH UP/DN(メモリーチャンネル アップ/ダウン)ツマミ



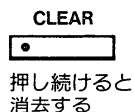
メモリーチャンネルをアップまたはダウンするツマミです。
(P52)
ツマミを時計方向に回すと、メモリーチャンネルがアップし、逆に回すとダウンします。
(VFO状態またはメモリー状態に関係なく動作します。)
メモリーチャンネルがブランク(空白)状態のときは、ディスプレイに“BLANK”が点灯します。

④⑤ SCAN(スキャン)スイッチ



各種スキャンのスタート/ストップを行うスイッチです。
(P56)
スイッチを押すと、プログラムスキャン、メモリスキャン、セレクトメモリスキャンがスタートします。
スキャンの解除は、再度スイッチを押してください。
スキャン中は、MHz桁とkHz桁のデシマルポイントが点滅します。

④⑥ CLEAR(クリア)スイッチ

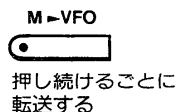


不要になったメモリーチャンネルの内容を消去するスイッチです。
(P55)

メモリー状態で、ピープ音が“ピッピ”と鳴るまでスイッチを押すと、呼び出しているメモリーチャンネルの内容が消去され、ブランク(空白)状態になります。

なお、VFO状態では消去できません。

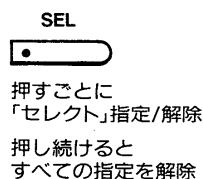
④⑦ M→VFO(メモリーデータ転送)スイッチ



メモリーチャンネルの内容を、VFO AまたはVFO Bに転送するスイッチです。
(P53)

ピープ音が“ピッピ”と鳴るまでスイッチを押すと、メモリーチャンネルの内容を、現在表示しているVFO(AまたはB)に転送します。

④⑧ SEL(セレクト)スイッチ



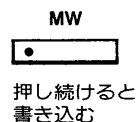
メモリーチャンネルに「セレクト」を指定するときのスイッチです。
(P57)

メモリー状態のときにスイッチを押すと、ディスプレイに“SELECT”が点灯し、そのメモリーチャンネルは「セレクト」が指定されます。

メモリスキャン中にSELスイッチを押すと、「セレクト」の指定されたメモリーチャンネルだけをスキャンするセレクトメモリスキャンになります。

なお、ピープ音が“ピッピ”と鳴るまでスイッチを押すと、メモリーチャンネルに指定した「セレクト」をすべてクリアします。

④⑨ MW(メモリー書き込み)スイッチ

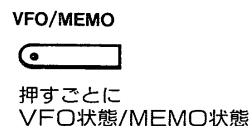


セットした内容をメモリーチャンネルに書き込むスイッチです。
(P53)

ピープ音が“ピッピ”と鳴るまでスイッチを押すと、セットした内容(周波数、モード)を、指定したメモリーチャンネルに書き込んで、記憶します。

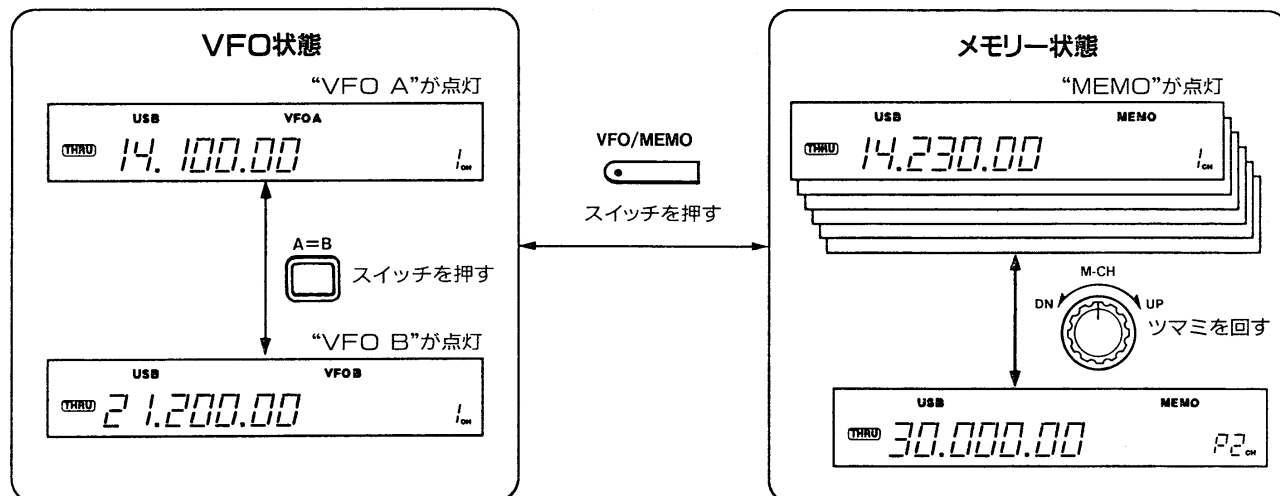
VFO状態、メモリー状態に関係なくスイッチを押すことにより、指定のメモリーチャンネルに書き込むことができます。

⑤⑩ VFO/MEMO(メモリー)スイッチ



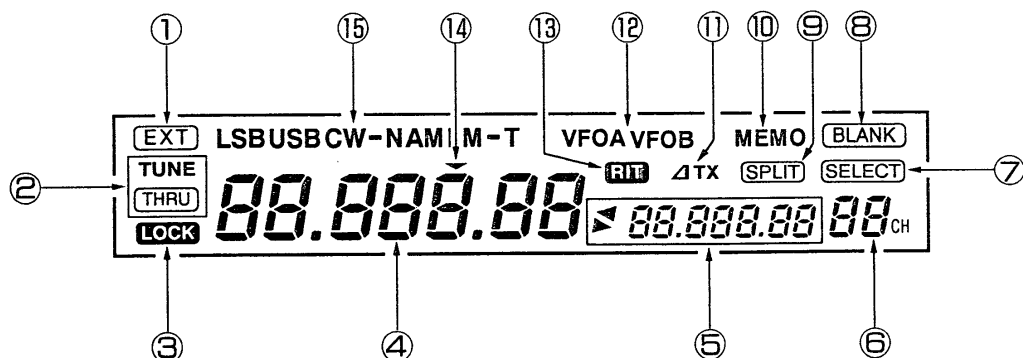
VFO状態とメモリー状態を切り替えるスイッチです。
(P25)

スイッチを押すことに、VFO状態とメモリー状態が切り替わります。



2 各部の名称と機能

2-2 ディスプレイ



①EXT(外部アンテナチューナー)表示部

オプションの外部アンテナチューナーAH-3が接続されていることを表示します。

外部アンテナチューナーが接続されているときに点灯します。

②アンテナチューナー表示部

内蔵のアンテナチューナーまたはオプションの外部アンテナチューナーAH-3の動作状態を表示します。

TUNE表示点灯	TUNERスイッチ“ON”時に点灯し、アンテナチューナーが起動状態であることを表示します。また、アンテナチューナーのチューニング動作が完了したときも点灯します。
TUNE表示点滅	アンテナチューナーがチューニング動作中またはプリセット動作中に点滅します。
THRU表示点灯	TUNERスイッチ“OFF”時に点灯し、アンテナチューナーがスルー状態であることを表示します。また、チューニングが取れないときもスルー状態になって、点灯します。

③LOCK(ロック)表示部

メインダイヤルの機能が電氣的に固定されていることを表示します。LOCKスイッチを押したときに点灯します。

④周波数表示部

運用周波数を10MHz～10Hzまでを7桁で表示します。スプリット運用時は、受信周波数を表示します。

⑤RIT/ΔTX可変幅表示部

RIT機能またはΔTX機能で微調整された可変幅を3桁(ファインチューニング時は4桁)で表示します。

RITまたはΔTXスイッチ“ON”時、RIT/ΔTXつまみで微調整した可変幅が表示されます。

■送信周波数表示

スプリット運用時、送信周波数を10MHz～10Hzまでを7桁で表示します。

“▶”マークはスプリット(たすきがけ)運用時で送信状態のときに点灯して、送信周波数を指示します。

また、XFCスイッチ“ON”時に点灯し、メインダイヤルで送信周波数を可変できることを表示します。

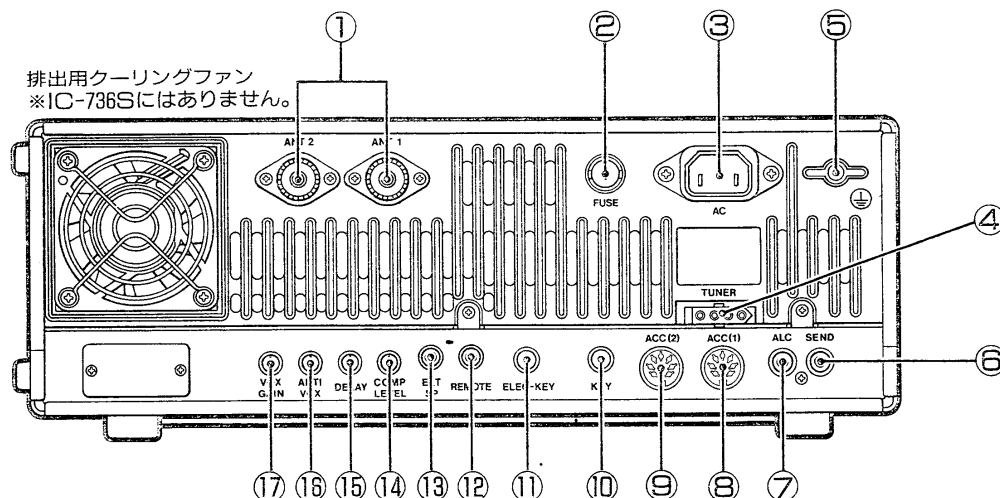
■ファインチューニング表示

TSスイッチを2秒以上押し続けてファインチューニング表示を点灯させたときは、“◀”マークと周波数の1Hz桁を表示します。

- ⑥メモリーチャンネル表示部
メモリーチャンネル番号を表示します。
VFO状態またはメモリー状態に関係なく、M-CH UP/DNツマミで呼び出されたメモリーチャンネル番号が表示されます。
- ⑦SELECT(セレクト)表示部
メモリーチャンネルに「セレクト」が指定されていることを表示します。
メモリー状態で、SELスイッチが押されたときに点灯します。
ブランクチャンネルのときは指定できません。
- ⑧BLANK(ブランク)表示部
メモリーチャンネルがブランク(空白)状態であることを表示します。
- ⑨SPLIT(スプリット)表示部
スプリット(たすきがけ)運用状態を表示します。
SPLITスイッチが押されたときに点灯し、スプリット運用ができます。
- ⑩MEMO(メモリー)表示部
メモリー状態での運用中を表示します。
VFO/MEMOスイッチで、メモリー状態が選択されたときに点灯します。
- ⑪ΔTX表示部
ΔTX機能が動作していることを表示します。
ΔTXスイッチが押されたときに点灯し、RIT/ΔTXツマミで送信周波数の微調整ができます。
- ⑫VFO表示部
VFO状態での運用中を表示します。
VFO状態のときにA/Bスイッチで選択された、VFO AまたはVFO Bが点灯します。
- ⑬RIT表示部
RIT機能が動作していることを表示します。
RITスイッチが押されたときに点灯し、RIT/ΔTXツマミで受信周波数の微調整ができます。
- ⑭チューニングステップ表示部
チューニングステップ機能が選択されていることを表示します。
TSスイッチが押されたときに点灯し、すべてのモードでチューニングステップが1kHzになります。
なお、AMまたはFMモードに切り替えたときは、自動的にチューニングステップ表示が点灯して、AUTO STEP機能が動作します。
※AUTO STEP機能は、セットモード(☞P48)で“ON/OFF”を選択できます。
※TSスイッチのチューニングステップは、1kHzに初期設定されていますが、1kHz~10kHzの範囲で任意に設定(☞P27)できます。
- ⑮モード(電波型式)表示部
運用中のモードを表示します。
MODEスイッチで選択されたモードが点灯します。

2 各部の名称と機能

2-3 後面パネル



①ANT(アンテナ)1/2コネクター

アンテナを接続するコネクターです。

整合インピーダンスは50Ωです。接続には、M型同軸コネクターと50Ω系のアンテナおよび同軸ケーブルをご使用ください。

出荷時は、切り替えた状態をバンドごとに記憶するように設定していますが、セットモードのアンテナセレクター機能(☞P50)で運用バンドやアンテナシステムに応じて、ANT 1/ANT 2コネクターの運用形態を選択できます。

※オプションの外部アンテナチューナーAH-3を接続するときは、ANT 1に接続してください。

②FUSE(ヒューズ)ホルダー

AC電源用のヒューズを納めたホルダーです。

交換するときは、付属の予備ヒューズ(FGMB 125V10A)をご使用ください。

③AC(交流電源)ソケット

AC100Vの電源入力ソケットです。

付属のAC電源コードを使用して、家庭用AC100Vのコンセントに接続します。

④TUNER(チューナー)コネクター

オプションの外部アンテナチューナーAH-3接続時に、チューナー部のコントロールケーブルを接続するコネクターです。

⑤GND(アース)端子

アース線を接続する端子です。

感電事故や他の機器から妨害を防ぐため、アースはできるだけ太めの線を用いて、できるだけ短く接続してください。

⑥SEND端子

リニアアンプなどの外部機器を連動させるための、送受信切り替え回路用制御端子です。

TRANSMITスイッチに連動されていて、送信状態にするとこの端子はグラウンドレベルになります。

⑦ALC端子

リニアアンプを接続するとき、リニアアンプ側から出力されるALC電圧を入力する端子です。

なお、ALC入力電圧は0～4V程度になるようにしてください。

⑧ACC(1)ソケット

⑨ACC(2)ソケット

外部に接続する機器を制御するための、制御用入出力端子や内部からの出力端子です。

それぞれの端子の動きは(☞P22)をご覧ください。

⑩KEY(電鍵)ジャック

電鍵(キー)でCW運用する際に、電鍵を接続するジャックです。

⑪ELEC-KEY(エレクトロニック
キーヤー)ジャック

エレクトロニックキーヤーでCW運用する際に、マニピレーターを接続するジャックです。

マニピレーターを差し込むと、内蔵のエレクトロニックキーヤー回路が動作し、マニピレーターによるCW運用ができます。

⑫REMOTE端子

本機を外部から制御するためのICOM Communication Interface V(CI-V)の端子です。(☞P23)

⑬EXT SP(外部スピーカー)
ジャック

外部スピーカーを接続するジャックです。

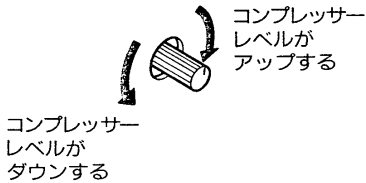
インピーダンスが4~8Ωの外部スピーカーが接続できます。

なお、外部スピーカーを接続すると、内蔵スピーカーは動作しません。

外部スピーカーには、オプションのSP-21をご利用ください。

⑭COMP LEVEL(スピーチ
コンプレッサーレベル)ツマミ

スピーチコンプレッサー回路のレベルを調整するツマミです。(☞P44) COMPスイッチ“ON”時に動作し、スピーチコンプレッサーレベルを調整することができます。(SSBモードで使用します。)

⑮DELAY(ディレイタイム)
ツマミ

ブレイクインおよびVOX運用時、送信状態から受信状態に切り替わる時間を調整するツマミです。(☞P43, P44)

ツマミを時計方向に回すと、送信状態を保持する時間が長くなり、逆に回すと短くなります。(全モードで使用します。)

⑯ANTI VOX(アンチボックス)
ツマミ

VOX運用時、スピーカーからの受信音で、VOX回路が誤動作しないように調整するツマミです。(☞P44)

ツマミを回してオペレーターの声でVOX回路が動作し、スピーカーから出る音では動作しないように調整します。

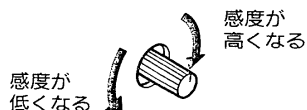
(CW以外のモードで使用します。)

⑰VOX GAIN(ボックス感度)
ツマミ

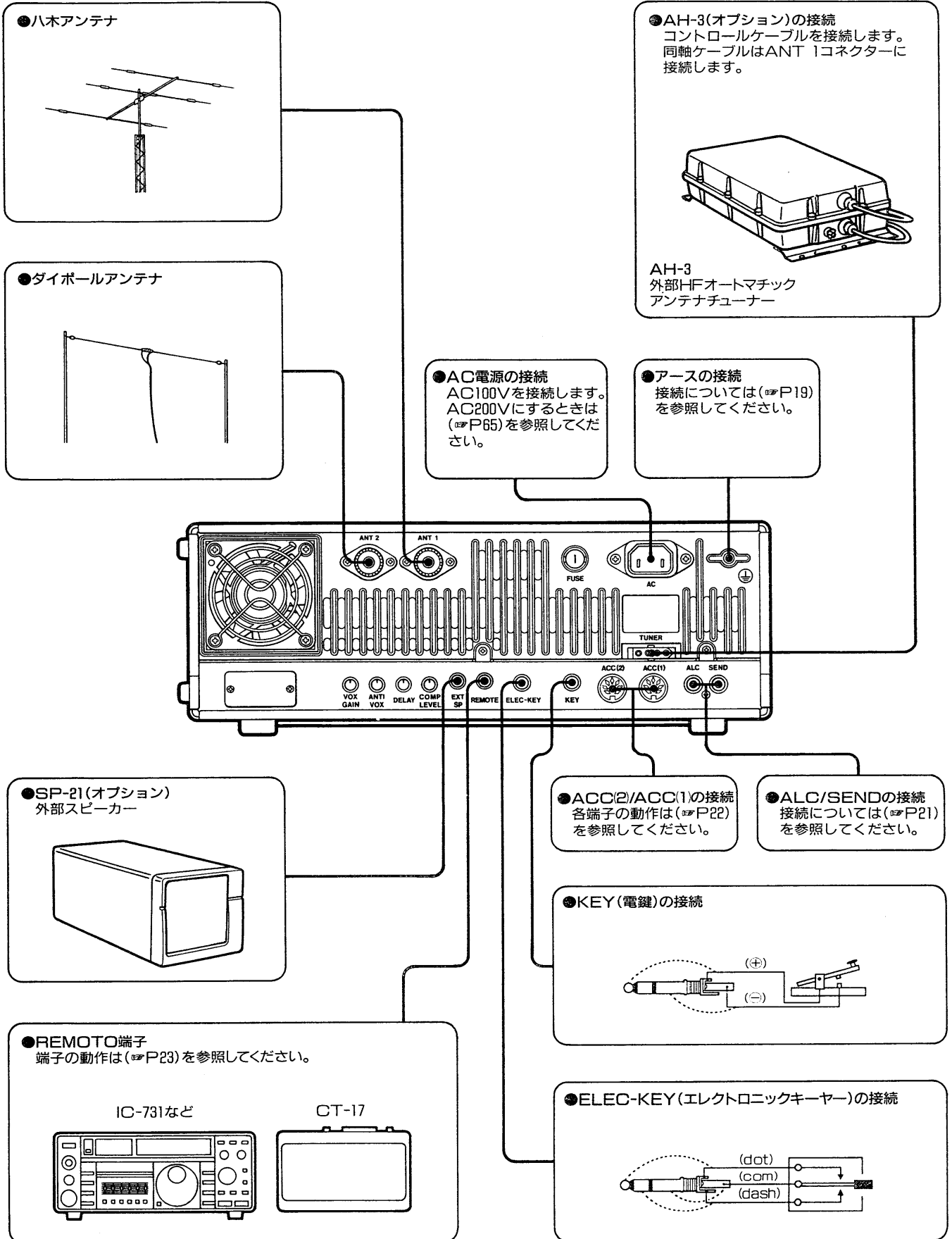
VOX運用時、VOX回路の感度を調整するツマミです。(☞P44)

VOXスイッチ“ON”時に動作し、ツマミを時計方向に回すほどVOX回路の感度が高くなり、逆に回すと低くなります。

(CW以外のモードで使用します。)



3-1 後面パネルの接続

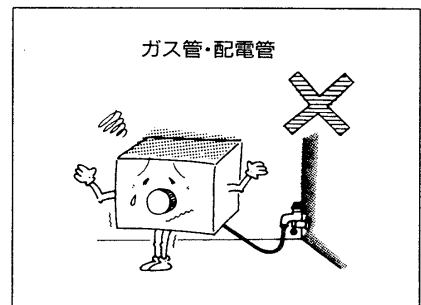
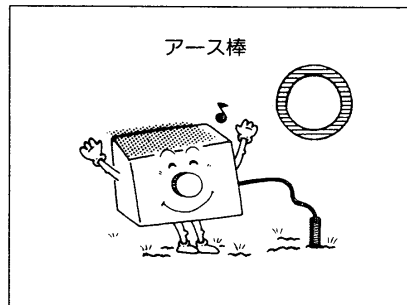


3-2 アースの接続

感電事故や他の機器からの妨害を未然に防ぐため、市販のアース棒や銅板などを地中に埋め、本機後面パネルのGND端子からできるだけ太い線で、最短距離になるように接続してください。

〈ご注意〉

ガス管、配電管などは危険ですから、絶対にアースとして使用しないでください。



3-3 アンテナについて

本機の性能を十分に発揮するには、整合インピーダンスが50Ωのものを正しく調整(SWR=1.5以下)してご使用ください。

アンテナは、送受信に極めて重要な部分です。性能の悪いアンテナでは遠距離の局は聞こえませんし、こちらの電波も届きません。

アンテナは、アンテナメーカーから数多く発売されていますが、用途や設置スペースに合わせて選択してください。

また、HF帯のアンテナは形状がかなり大きく、日常の点検や台風時の防風、防雨対策を完璧にしておくことが必要です。

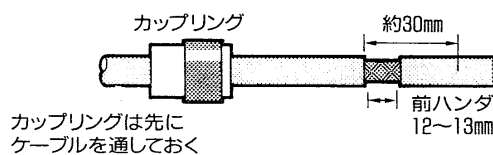
■同軸ケーブルについて

同軸ケーブルの特性インピーダンスは50Ωのものをご利用ください。

同軸ケーブルは各種ありますが、できるだけ損失の少ない太いケーブルを、できるだけ短くなるように接続してください。

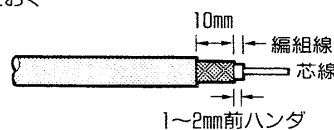
本機との接続にはM型同軸コネクタを使用し、確実に接続してください。

●M型コネクタの取り付けかた



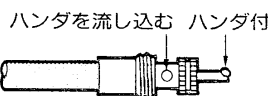
ナイフ・カッター等で外被を切り前ハンダがしやすいように外被を抜き取ってしまわずに、12~13mmの間をあけておく

- 前ハンダ
コネクタ部でハンダ付けがしやすくなるようにうすくハンダ付けしておく部分です。



外被を抜きとり、前ハンダした編組線を10mm程度残して切りとり、内部絶縁体を1~2mm残して切りとる芯線にも前ハンダをしておく

- ナイフ、カッター等を使用するときは、編組線、内部絶縁物等にキズをつけないように注意してください。



芯線をコネクタに通し図のようにハンダ付けを行う



カップリングを図のようにコネクタのネジを越えるまではめ込んでおく

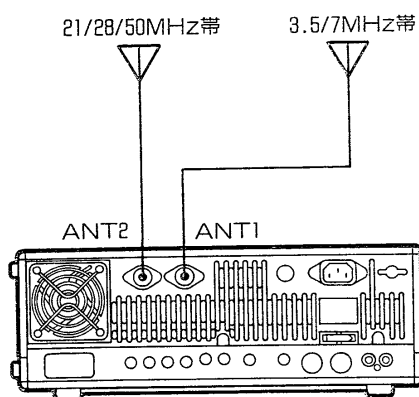
3 設置と接続

3-4 アンテナの接続

本機のアンテナコネクタは、ANT 1/ANT 2の2系統あります。出荷時は、切り替えた状態をバンドごとに記憶するように設定していますが、セットモードのアンテナセレクト機能(☞P50)で運用バンドやアンテナシステムに応じて、ANT 1/ANT 2コネクタの運用形態を選択できます。

※オプションの外部アンテナチューナーAH-3を接続するときは、ANT 1に接続してください。

●セットモードのアンテナセレクト機能“Aut” 選択時(初期設定)

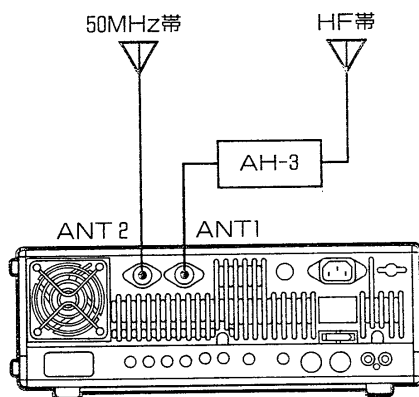


- ・ANT 1とANT 2コネクタが使用でき、2本のアンテナが接続できます。
- ・前面パネルのANT 1/2スイッチで、ANT 1/ANT 2コネクタに接続されたアンテナを切り替えて運用します。
- ・ANT 1/2スイッチで切り替えた状態を、バンドごとに記憶し、バンドを切り替えるだけで運用できます。

《使用例》

たとえば、ANT 1に3.5/7MHz帯のアンテナ、ANT 2に21/28/50MHz帯のアンテナを接続しておくと、バンドを切り替えるだけで、アンテナも自動的に切り替わります。

●セットモードのアンテナセレクト機能“on” 選択時



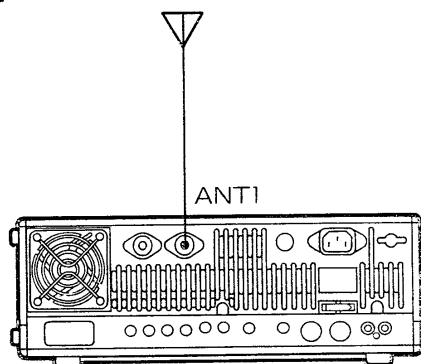
※AH-3の接続は(☞P66)をご覧ください。

- ・ANT 1とANT 2コネクタが使用でき、2本のアンテナが接続できます。
- ・前面パネルのANT 1/2スイッチで、ANT 1/ANT 2コネクタに接続されたアンテナを切り替えて運用します。

《使用例》

たとえば、ANT 1にオプションの外部アンテナチューナーとHF帯のアンテナを接続し、ANT 2に50MHz帯の八木アンテナなどを接続しておけば、外部アンテナチューナーをとおしてHF帯の運用、八木アンテナで50MHz帯の運用ができます。

●セットモードのアンテナセレクト機能“OFF” 選択時



- ・ANT 1コネクタだけが使用できます。
- ・前面パネルのANT 1/2スイッチ操作は無効になります。

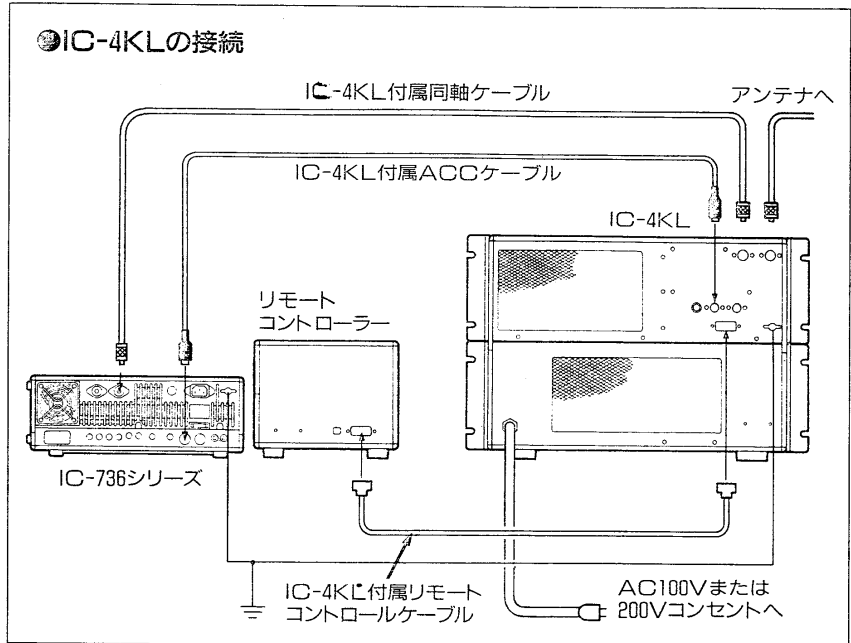
3-5 リニアアンプの接続

■IC-4KLの接続

IC-736SでIC-4KLを駆動するには、オプションのUR-736(100Wパワーアップキット)が必要です。また、IC-736Mは一部変更が必要です。上記の件に関しては弊社各営業所サービス係までお問い合わせください。

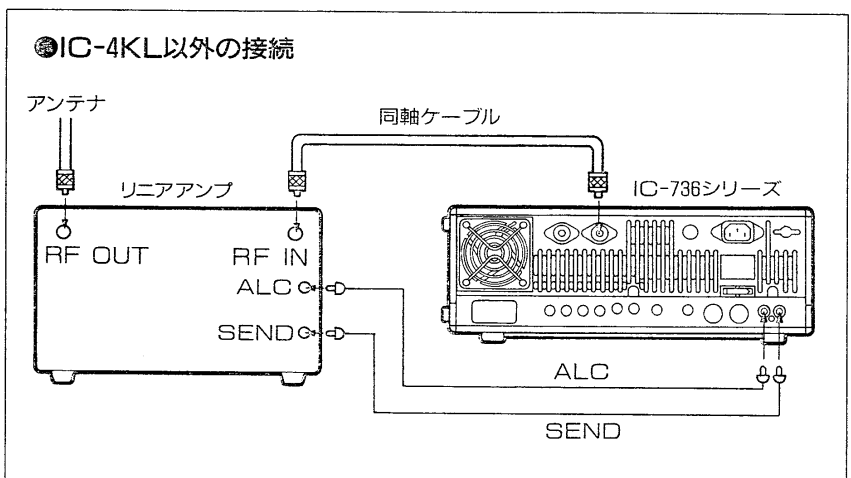
リニアアンプにアイコム(IC)のIC-4KLをご使用の場合は、下記のように接続してください。

運用方法は、IC-4KLの取扱説明書をご覧ください。



■その他のリニアアンプの接続

IC-4KL以外のリニアアンプを接続する場合は、下記のように接続してください。



(注1) SEND端子のリレー接点容量は、DC16V/2A以下です。

リニアアンプのSEND(送受信切り替え回路)端子が上記の容量を越えるときは、外部リレーを中継して接続してください。

(注2) リニアアンプのALC出力レベル範囲は、0~4Vに調整できるものが最適です。この範囲以外のリニアアンプについては、ALC動作は正常に行われないこともあり、異常発振を起こしたり、ひずみが発生し、定格出力が出ない場合がありますのでご注意ください。

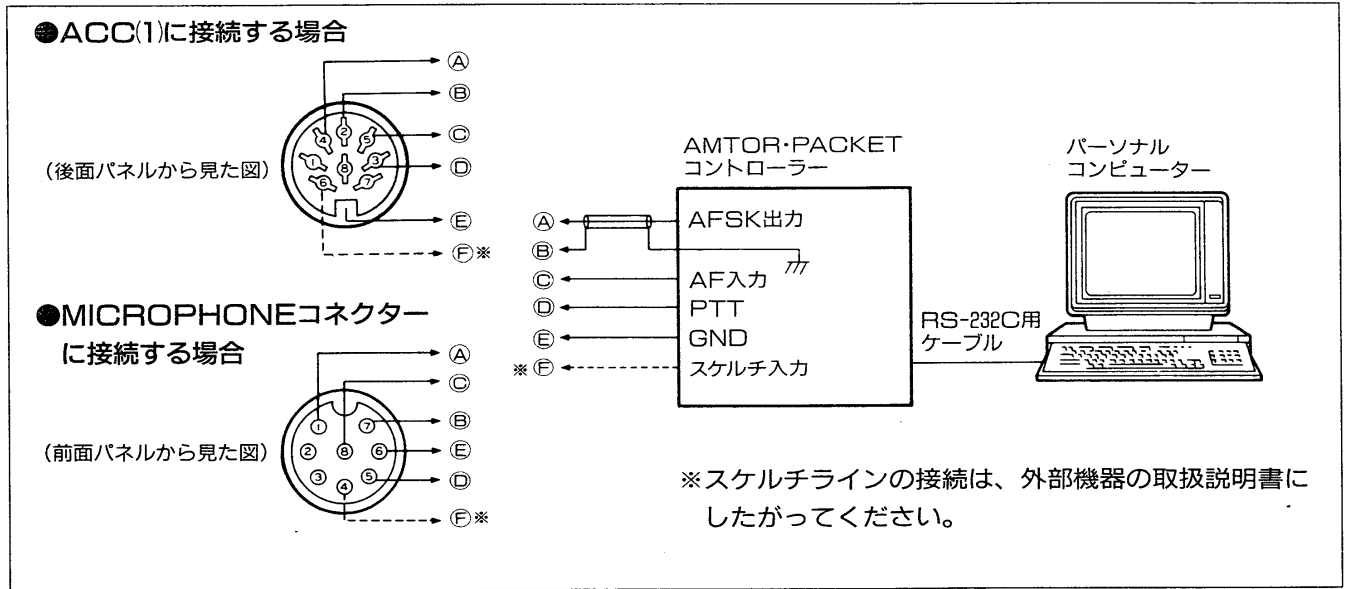
3 設置と接続

3-6 データ通信機器の接続

本機には、AFSKのテラタイプ通信用外部機器や、AMTOR・PACKET用の外部機器が接続できます。

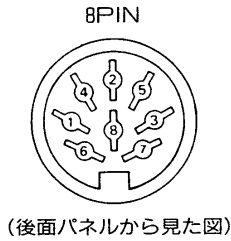
外部機器の接続は、後面パネルのACC(1)ソケット、または前面パネルのMICROPHONEコネクタを使用します。

なお、接続の際には使用する外部機器の取扱説明書をよくお読みください。



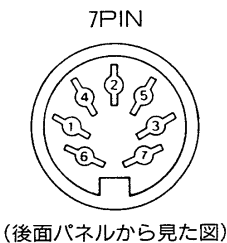
■ACCソケットについて

●ACC(1)ソケットの規格



端子番号と名称	接続内容	規格
① NC	どこにも接続されていません	
② GND	アース端子	ACC(2)のPIN 2と並列接続
③ SEND	本機と外部機器を連動して送信状態にする入出力端子 (送信時グラウンドレベル)	送信電圧: -0.5~+0.8V 流出電流: 20mA以下 ACC(2)のPIN 3と並列接続
④ MOD	変調回路への入力端子	インピーダンス: 10kΩ 入力感度: 100mV (RMS)
⑤ AF	AFツマミに関係しない受信検波の出力端子	インピーダンス: 4.7kΩ 入力感度: 100~300mV (RMS)
⑥ SQL S	スケルチOFF (RX(受信)表示LED点灯)、ON (消灯)状態の出力端子 (スケルチOFF時グラウンドレベル)	スケルチOFF: 5mA流入時、0.3V以下 スケルチON: 100μA流出時、6.0V以上
⑦ 13.8V	POWERスイッチに連動した13.8Vの出力端子	出力電流: 1A以下 ACC(2)のPIN 7と並列接続
⑧ ALC	外部からのALC入力端子	インピーダンス: 10kΩ以上 制御電圧: -4~0V ACC(2)のPIN 5と並列接続

●ACC(2)ソケットの規格



端子番号と名称	接続内容	規格
① 8V	外部機器のバンド切り換え用基準電圧出力端子	出力電圧: 8V±0.3V 出力電流: 10mA以下
② GND	ACC(1)のPIN 2と同じ	ACC(1)のPIN 2と同じ
③ SEND	ACC(1)のPIN 3と同じ	ACC(1)のPIN 3と同じ
④ BAND	外部機器のバンド切り換え用出力電圧端子	出力電圧: 0~8.0V
⑤ ALC	ACC(1)のPIN 8と同じ	ACC(1)のPIN 8と同じ
⑥ TPS	TUNERセレクト端子	出力電圧: 4~5V
⑦ 13.8V	ACC(1)のPIN 7と同じ	ACC(1)のPIN 7と同じ

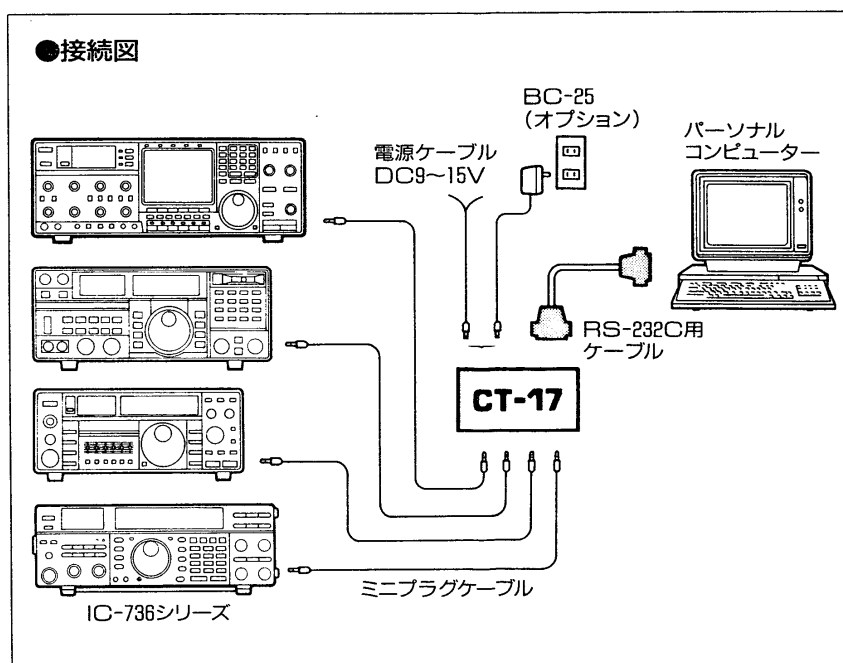
3-7 REMOTE端子について

本機にパーソナルコンピュータを接続することにより、周波数、モード、VFO A/VFO B、メモリーチャンネルなどをコントロールすることができます。

コントロールは、ICOM Communication Interface V (CI-V) によるシリアル方式で行われます。

オプションのCT-17 (CI-Vレベルコンバーター) を使用することにより、RS-232Cタイプのシリアルポートを持つパーソナルコンピュータが接続でき、外部コントロールを楽しむことができます。

※パーソナルコンピュータで、アイコムの特ランシーバーを制御する方法は、CT-17の取扱説明書およびCI-Vシステム解説書(有料)がありますので、弊社各営業所サービス係にお問い合わせください。



■CI-Vのデータ設定について

CI-Vシステムを利用して、本機を外部コントロールするとき、本機のアドレス、ボーレート、特ランシーブ“ON/OFF”のデータが必要になります。

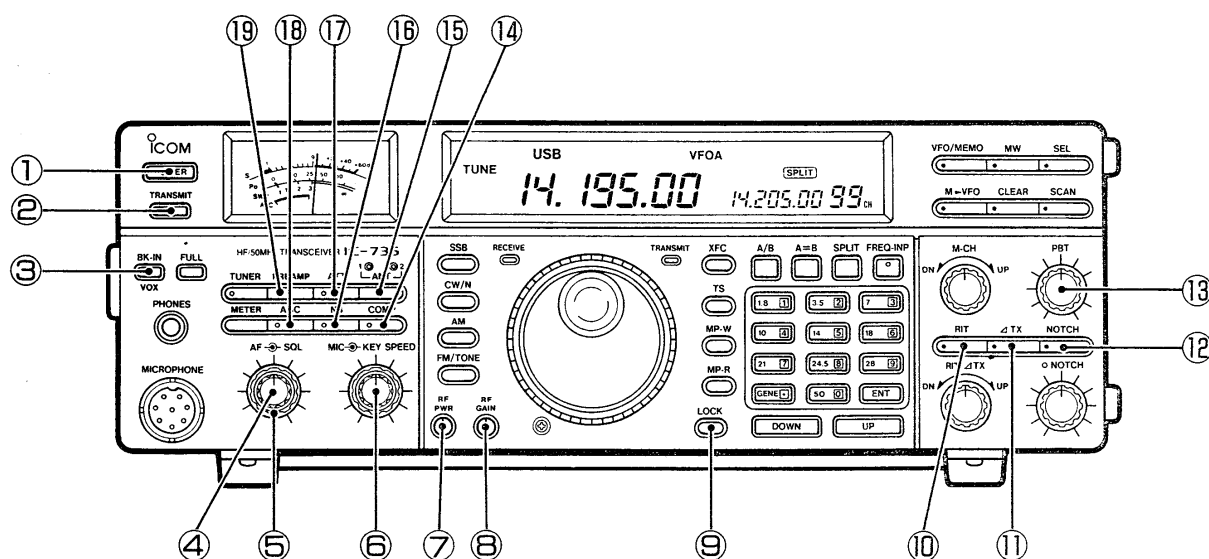
これらのデータは、セットモードで、すべて設定することができます。詳しくは、セットモード(☞P51)をご覧ください。

4-1 受信の基本操作

本機を購入後、初めて電源を入れるときは、必ず次の点をチェックしてください。

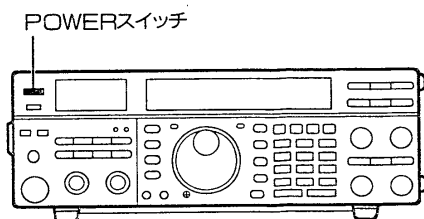
1. 初期設定

- (1) AC(交流)100V電源が正しく接続されているかどうか？
- (2) アンテナが正しく接続されているかどうか？
- (3) アンテナ1/2スイッチが正しく選択されているかどうか？
- (4) アースが正しく接続されているかどうか？
- (5) 外部機器との接続は正しいかどうか？
- (6) 後面パネルの接続に異常がなければ、前面パネルのスイッチ・つまみを下記のようにセットしてください。



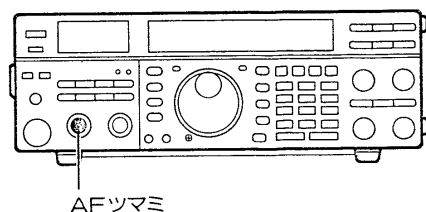
番号	スイッチ・つまみ	セット位置	番号	スイッチ・つまみ	セット位置
①	POWERスイッチ	OFF (■)	⑪	ΔTXスイッチ	OFF (ΔTX表示消灯)
②	TRANSMITスイッチ	受信 (■)	⑫	NOTCHスイッチ	OFF (LED消灯)
③	BK-IN/VOXスイッチ	OFF (■)	⑬	PBTつまみ	12時方向(センター)
④	AFつまみ	反時計方向に回しきる	⑭	COMPスイッチ	OFF (LED消灯)
⑤	SQLつまみ	反時計方向に回しきる	⑮	ANT 1/2スイッチ	運用バンドに応じて、ANT 1またはANT 2に接続されたアンテナを選択する
⑥	MICつまみ	反時計方向に回しきる	⑯	NBスイッチ	OFF (LED消灯)
⑦	RF PWRつまみ	反時計方向に回しきる	⑰	ATTスイッチ	OFF (LED消灯)
⑧	RF GAINつまみ	反時計方向に回しきる	⑱	AGCスイッチ	SLOW (LED消灯)
⑨	LOCKスイッチ	OFF (LOCK表示消灯)	⑲	PREAMPスイッチ	OFF (LED消灯)
⑩	RITスイッチ	OFF (RIT表示消灯)			

2. 電源の投入



初期設定ができましたら、POWERスイッチを押して電源を入れます。電源投入時は、電源を切る前の状態が記憶されていますので、その内容をディスプレイに表示します。

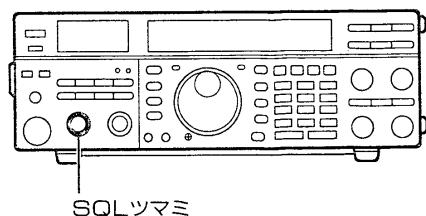
3. AF(音量)の調整



AFツマミで音量を調整します。

ツマミを時計方向に回すと受信音が大きくなり、反時計方向に回すと小さくなりますので、聞きやすい音量にセットしてください。

4. SQL(スケルチ)の調整

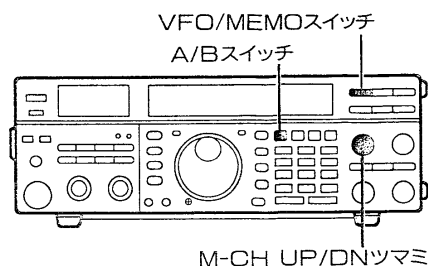


SQLツマミでスケルチレベルを調整します。

スケルチレベルの調整は、RECEIVE(受信)表示LEDと雑音が消え、弱い信号でスケルチが開く位置にセットします。

すべてのモードで動作します。おもにFMモード運用時またはスキャン運用時に使用すると便利です。SQLツマミを時計方向に回しすぎるとスケルチレベルが深くなり、弱い信号でスケルチが開かないことがありますのでご注意ください。

5. VFO/メモリー状態の選択

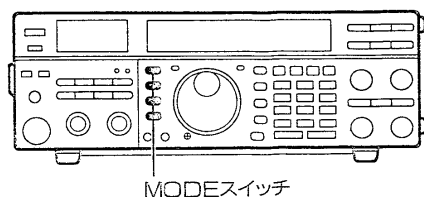


VFO/MEMOスイッチは、本機をVFO状態またはメモリー状態のどちらで運用するかを選択します。

スイッチを押すごとに、VFO状態とメモリー状態が切り替わります。VFO状態のときは、A/Bスイッチにより、VFO AまたはVFO Bの選択をすることができます。

メモリー状態のときは、M-CH UP/DNツマミでメモリーチャンネルを選択し、メモリーチャンネルでの運用ができます。

6. モード(電波型式)の選択



本機で運用できるモードは、SSB(USB/LSB)、CW/CW-N(ナロー)、AM、FM/FM-TONE(トーン)となっています。

● SSBモードについて

本機は9MHz以上でUSB、9MHz以下ではLSBを自動的に設定しています。

SSBスイッチで、USB/LSBを反転させることができます。

● CW-N(ナロー)モードについて

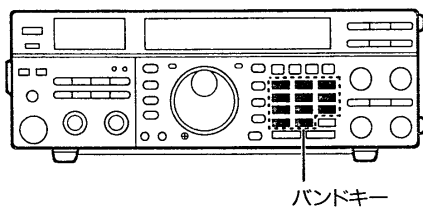
CW-Nモードを運用するためには、オプションのFL-100、FL-101(9MHz帯)、FL-52A、FL-53A(455kHz帯)のCWナローフィルターが必要です。

● FM-TONE(トーン)モードについて

レピータをアクセスするトーン(88.5Hz)を出力するには、オプションのUT-30(プログラマブルトーンエンコーダーユニット)が必要です。

4 操作方法

7. アマチュアバンドの設定



バンドキーは、**[1.8 1]**～**[50 0]**の10バンドキーで構成され、希望のバンドキーを押すことにより、アマチュアバンドの切り替えができます。アマチュアバンドの初期設定周波数は下記の表のとおりです。

バンド	バンドスタッキング1	バンドスタッキング2	モード
1.9MHz帯(注1)	1.9000MHz	1.9100MHz	CW
3.5(3.8)MHz帯	3.5500MHz	3.5600MHz	LSB
7MHz帯	7.0500MHz	7.0600MHz	LSB
10MHz帯(注2)	10.1200MHz	10.1300MHz	CW
14MHz帯(注2)	14.1000MHz	14.2000MHz	USB
18MHz帯(注1)	18.1000MHz	18.1500MHz	USB
21MHz帯	21.2000MHz	21.3000MHz	USB
24MHz帯	24.9000MHz	24.9500MHz	USB
28MHz帯	28.5000MHz	29.5000MHz	USB
50MHz帯	51.0000MHz	52.0000MHz	USB
ゼネラルカバー	15.1000MHz	15.2000MHz	USB

(注1)1.9MHz帯/18MHz帯の運用を行うには、第3級アマチュア無線技士以上の資格が必要です。

(注2)10MHz帯/14MHz帯の運用を行うには、第2級アマチュア無線技士以上の資格が必要です。

■バンド記憶機能について

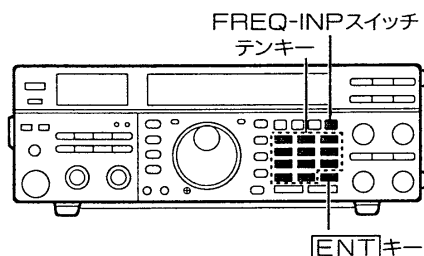
本機は、Band Stacking Register(バンド記憶機能)により、最後に運用した周波数、モードをバンドごとに2組まで記憶しています。同一バンドの異なるモード(SSBとCWなど)の周波数を2組まで記憶することにより、さらに威力を発揮します。

コンテストなどでバンドをチェンジするたびに、周波数やモードを元に戻さなければならないというような、わずらわしさが解消されます。

《使用例》

- ①バンドキーの**[21 7]**キーを押し、21.02500MHz/CWモードで受信します。
- ②再度、**[21 7]**キーを押し、21.29500MHz/USBモードで受信します。
- ③次に、バンドキーの**[14 5]**キーを押し、14MHz帯を受信します。
- ④バンドキーの**[21 7]**キーを押して、21MHz帯に戻ると、21.29500MHz/USBモードが呼び出されます。再度、**[21 7]**キーを押すと、21.02500MHz/CWモードが呼び出されます。

8. テンキーによる周波数の設定



テンキーを使用することにより、ダイレクトに周波数を設定することができます。

FREQ-INPスイッチ“ON(LED点灯)”時、テンキーで数値を入力して**[ENT]**(エンター)キーを押すと、周波数をダイレクトに設定できます。

- ①FREQ-INPスイッチを押し(LED点灯)ます。
- ②テンキーで希望する数値を入力すると、表示周波数が消え、入力した数値の表示が、10Hz桁の位置から表示されます。
- ③MHz桁(2桁以内)まで入力した後、**[.]**(ポイント)キーを押すと、それまで入力された数値は、10~1MHz桁の位置にシフトします。
- ④100kHz以下の数値が“0”のときは、**[ENT]**キーを押すことにより、キー入力の操作を省略できます。

●操作例	・7.00000MHzの設定 :	FREQ-INP	7	ENT	と押す。						
	・0.81000MHzの設定 :	FREQ-INP	0	・	8	1	ENT	と押す。			
	・14.02500MHzの設定 :	FREQ-INP	1	4	・	0	2	5	ENT	と押す。	
	・18.07250MHzの設定 :	FREQ-INP	1	8	・	0	7	2	5	ENT	と押す。
	・21.24500MHzの設定 :	FREQ-INP	2	1	・	2	4	5	ENT	と押す。	
	・21.24500MHzを 21.28000MHzに設定 :	FREQ-INP	・	2	8	ENT	と押す。				

9. チューニングステップの設定

本機は下記のように、メインダイヤル、TSスイッチ“ON”時、UP/DOWNスイッチのチューニングステップを設定することができます。

(1)メインダイヤルのチューニングステップ設定

メインダイヤルのチューニングステップは、出荷時10Hzステップになっていますが、FREQ-INPスイッチ“ON(LED点灯)”時、テンキーで数値を入力後、TSスイッチを押すと、10Hz、20Hz、50Hzを選択することができます。

●操作例	・10Hzステップの選択 :	FREQ-INP	0	・	1	TS	を押す。
	・20Hzステップの選択 :	FREQ-INP	0	・	2	TS	を押す。
	・50Hzステップの選択 :	FREQ-INP	0	・	5	TS	を押す。

■AUTO TSについて

メインダイヤルを高速回転させると、下記の表のようにAUTO TS機能が働き、チューニングステップが自動的に切り替わります。

周波数ステップ	通常回転	高速回転
10Hzステップ	2kHz/1回転	10kHz/1回転
20Hzステップ	4kHz/1回転	10kHz/1回転
50Hzステップ	10kHz/1回転	10kHz/1回転

(2)TSスイッチ“ON”時のステップ設定
(チューニングステップ表示点灯時)

TSスイッチ“ON”時のステップは、出荷時1kHzステップになっていますが、FREQ-INPスイッチ“ON(LED点灯)”時、テンキーで数値を入力後、TSスイッチを押すと、1kHz～10kHz(1kHzピッチ)の範囲で任意に設定できます。

●操作例	・1kHzステップの設定 :	FREQ-INP	1	TS	を押す。
	・2kHzステップの設定 :	FREQ-INP	2	TS	を押す。
	・9kHzステップの設定 :	FREQ-INP	9	TS	を押す。
	・10kHzステップの設定 :	FREQ-INP	1	0	TS

■ファインチューニング表示について

TSスイッチを2秒以上押し続けると、いったんチューニングステップ表示が点灯したあと、周波数表示に続けて“◀”マークと周波数の1Hz桁を表示し、1Hzステップで周波数を可変できるようになります。再度、TSスイッチを押すと、ファインチューニング表示は解除されます。

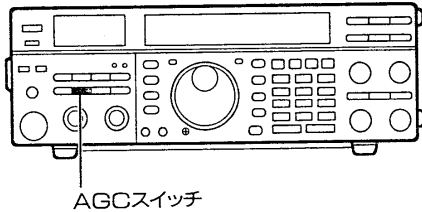
(3)UP/DOWNスイッチのステップ設定

UP/DOWNスイッチのステップは、出荷時1MHzステップとなっていますが、FREQ-INPスイッチ“ON(LED点灯)”時、テンキーで数値を入力後、UPまたはDOWNスイッチを押すと、1kHz～1MHzの範囲で任意に設定できます。

●操作例	・1kHzステップの設定 :	FREQ-INP	1	UP	または	DOWN	を押す。		
	・25kHzステップの設定 :	FREQ-INP	2	5	UP	または	DOWN	を押す。	
	・200kHzステップの設定 :	FREQ-INP	2	0	0	UP	または	DOWN	を押す。
	・1MHzステップの設定 :	FREQ-INP	1	0	0	0	UP	または	DOWN

4 操作方法

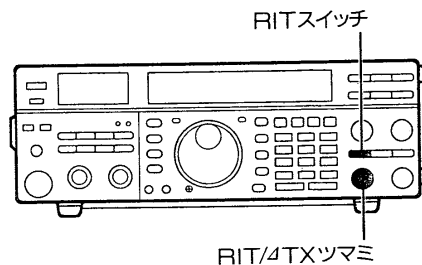
10. AGCスイッチの操作



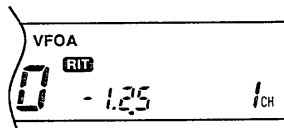
AGCスイッチは、通常次のように切り替えて使用します。

SLOW (LED消灯)	SSB (USB/LSB) モードを受信するとき
FAST (LED点灯)	CWモードやデータ通信などを受信する場合と、メインダイヤルを早く回して選局するとき

11. RITの運用



● RIT表示



交信中に相手局の周波数がズレた場合や少し離れた周波数で呼ばれた場合に、送信周波数を変えないで受信周波数を微調整することができます。RITの可変幅は、±9.99kHz以内を10Hzステップで調整できます。

※TSスイッチを2秒以上押し続けてファインチューニング表示を点灯させたときは、RITの可変幅を±9.999kHz/1Hzステップに切り替えることができます。

①RITスイッチをワンプッシュすると、ディスプレイに“RIT”と可変幅表示が点灯します。

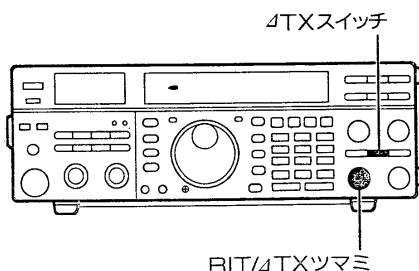
②RIT/ΔTXツマミでRIT周波数を調整し、相手局の送信周波数に合わせます。可変幅表示は、ディスプレイに3桁または4桁で表示されます。

③交信が終われば、RITスイッチをワンプッシュしてRIT機能を“OFF”にするか、ピープ音が“ピッピピ”と鳴るまでRITスイッチを押して、微調整した受信周波数をゼロクリアします。

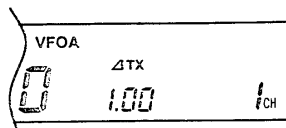
※微調整した可変幅を表示周波数に加算または減算したいときは、FREQ-INPスイッチ“ON(LED点灯)”時に、ピープ音が“ピッピピ”と鳴るまでRITスイッチを押してください。

※RITスイッチとΔTXスイッチを同時に“ON”にした場合は、受信周波数と送信周波数は同時に、RIT/ΔTXツマミで動きます。

12. ΔTXの運用



● ΔTX表示



現在受信している周波数を変えないで送信周波数を微調整することができます。

ΔTXの可変幅は、±9.99kHz以内を10Hzステップで調整することができます。

ペディションなどで行われるCWモードのスプリット運用などに使用できます。

※TSスイッチを2秒以上押し続けてファインチューニング表示を点灯させたときは、ΔTXの可変幅を±9.999kHz/1Hzステップに切り替えることができます。

①ΔTXスイッチをワンプッシュすると、ディスプレイに“ΔTX”と可変幅表示が点灯します。

②RIT/ΔTXツマミで、送信周波数を微調整します。
可変周波数は、ディスプレイに3桁または4桁で表示されます。

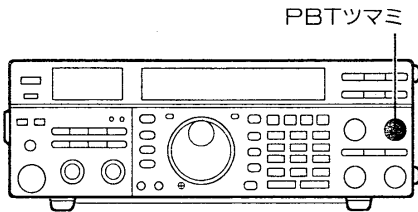
③交信が終われば、ΔTXスイッチをワンプッシュしてΔTX機能を“OFF”にするか、ピープ音が“ピッピピ”と鳴るまでΔTXスイッチを押して、微調整した送信周波数をゼロクリアします。

※微調整した可変幅を表示周波数に加算または減算したいときは、FREQ-INPスイッチ“ON(LED点灯)”時に、ピープ音が“ピッピピ”と鳴るまでΔTXスイッチを押してください。

※ΔTXスイッチとRITスイッチを同時に“ON”にした場合は、受信周波数と送信周波数は同時に、RIT/ΔTXツマミで動きます。

4-2 混信除去機能

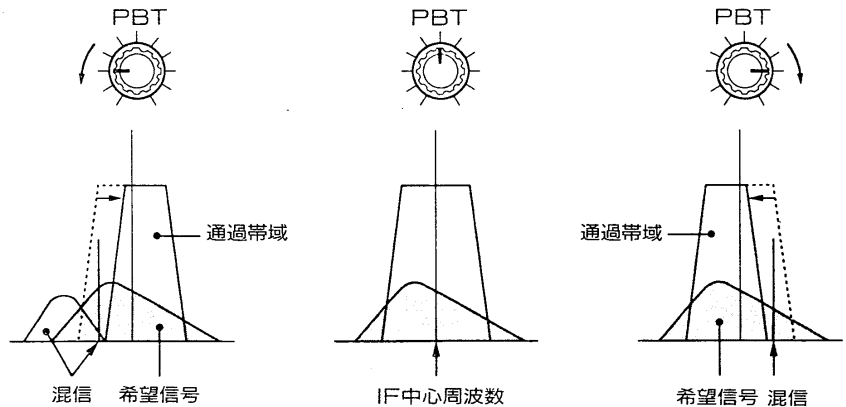
1. PBT(パスバンドチューニング)の運用



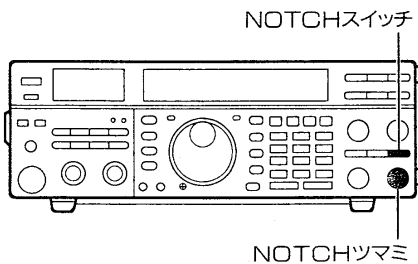
本機には、PBT(パスバンドチューニング)とNOTCH(ノッチ)フィルターによる、混信除去機能があります。

受信周波数に隣接する混信信号を効果的に取り除くことができます。パスバンドチューニングは、IF回路に接続された中間周波数の異なる水晶フィルターの通過帯域幅(選択度)を、電氣的に帯域の上側または下側から連続的に狭くして、隣接する混信信号を取り除くことができます。

- ①通常PBTツマミは、12時方向(センター)で使用します。
 - ②受信周波数に隣接する混信信号があるときは、PBTツマミを回して混信信号が軽減する位置に調整します。
(SSB/CWモードで動作します。)
- ※PBTを使用すると、その特性上音質が多少変化します。

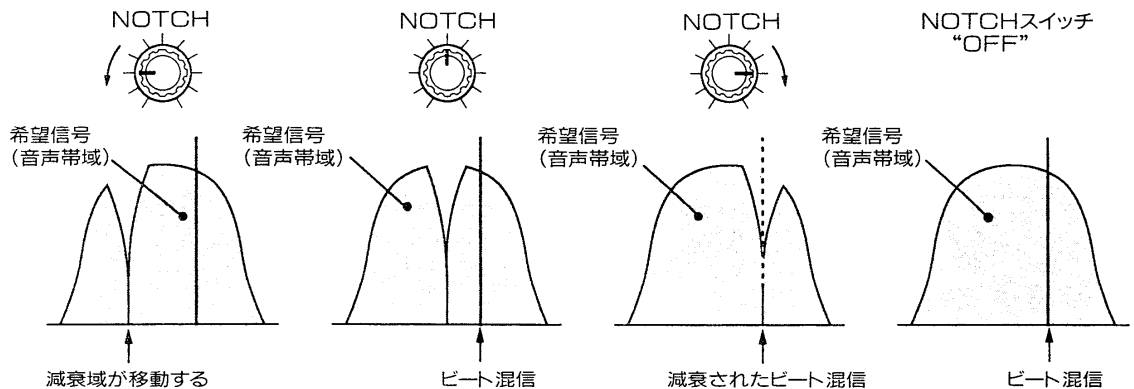


2. NOTCH(ノッチ)フィルターの運用



CW信号のような単信号(ビート信号)の混信を、除去するのに効果があります。

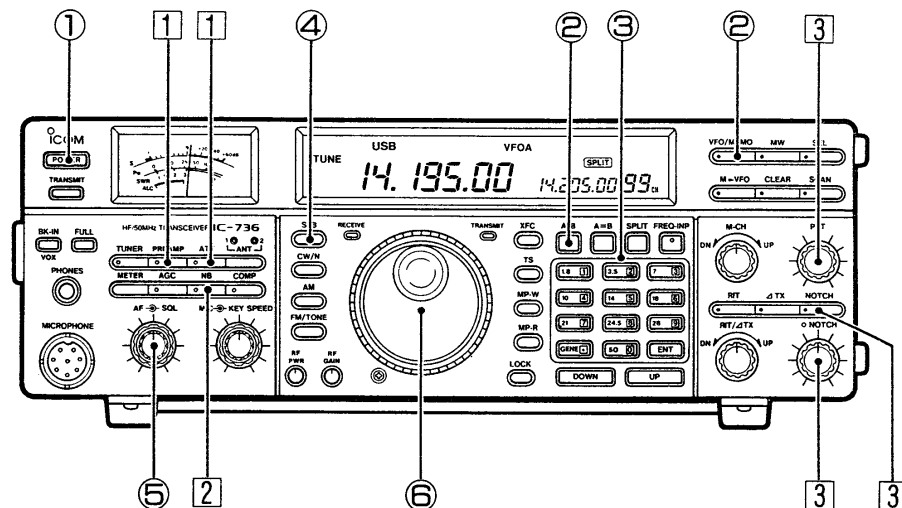
- ①NOTCHスイッチを押し(LED点灯)ます。
 - ②NOTCHツマミを回して、受信している音声帯域内の単信号による混信が減少する位置に調整します。
- なお、NOTCHフィルターは非常にすどい特性を持っているので、ツマミを回すときはゆっくり行ってください。
(すべてのモードで動作します。)



4 操作方法

4-3 SSBモードの運用

1. SSBの受信



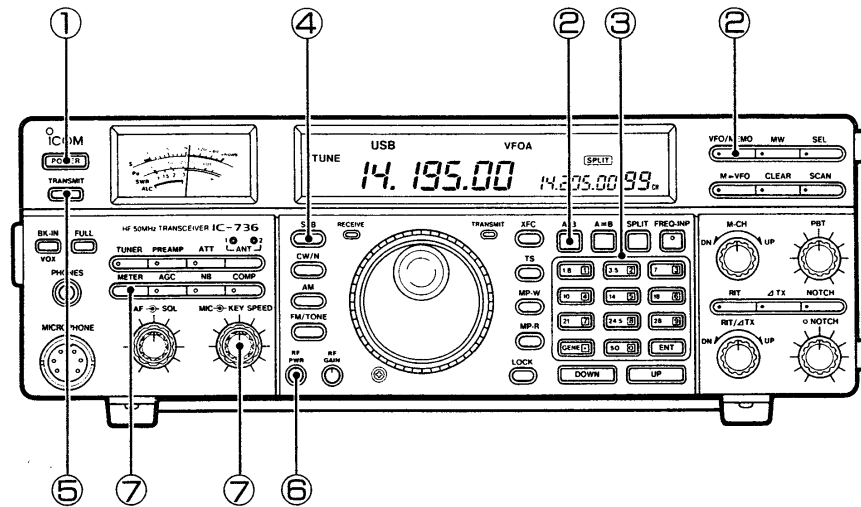
- ①POWERスイッチを“ON”にします。
- ②VFO/MEMOスイッチでVFO状態にし、A/BスイッチでVFO AまたはVFO Bを選択します。
- ③バンドキーで運用したいアマチュアバンドを選択します。
- ④MODEスイッチでSSB(USB/LSB)モードにします。
- SSBモードについて
アマチュア無線の場合、通常7MHz以下はLSB、10MHz以上はUSBモードが使用されています。
本機ではアマチュアバンドを切り替えた場合、LSB/USBモードは自動的に切り替えています。
SSBスイッチを押すことに、LSBとUSBモードが切り替わり、手動でもセットできます。
- ⑤AF(音量)ツマミを回して、聞きやすい音量に調整します。
- ⑥メインダイヤルを回して、目的の信号が明瞭に聞こえるように調整します。このとき、信号の強さに応じてSメーターが振れます。

■受信時の便利な機能

- ①入力信号の強弱に応じて、ATT(アッテネーター)またはPREAMP(プリアンプ)スイッチを選択(“ON”時LED点灯)します。
- ATTスイッチ“ON”(受信信号が強力なとき)
：入力信号を約20dB減衰させることができます。
- PREAMPスイッチ“ON”(受信信号が弱いとき)
：約10dBのRFプリアンプが動作します。
- ②受信中にパルス性ノイズが多いときは、NBスイッチを“ON(LED点灯)”にしてください。
- ③受信中に混信がある場合は、PBTツマミまたはNOTCHツマミで混信を除去できます。(P29)

2. SSBの送信

送信する前に運用周波数を受信し、他局の通信に妨害を与えないように十分注意してください。



- ①POWERスイッチを“ON”にします。
- ②VFO/MEMOスイッチでVFO状態にし、A/BスイッチでVFO A またはVFO Bを選択します。
- ③バンドキーで運用したいアマチュアバンドを選択します。
- ④MODEスイッチでSSB(USB/LSB)モードにします。
- ⑤TRANSMITスイッチを押すか、マイクロホンのPTTスイッチで送信状態にします。
このとき、TRANSMIT(送信)表示LEDが点灯します。
- ⑥RF PWRツマミで送信出力を設定します。
- ⑦METERスイッチを押して“ALC”に切り替え、マイクロホンに向けて普通に話す大きさの声で話します。
このとき、音声のピークでALCメーターの振れが“ALCゾーン”を越えないように、MIC(マイクゲイン)ツマミを調整します。
マイクゲインを上げすぎると過変調となり、音声がひずんで明瞭度が悪くなります。

■スピーチコンプレッサーについて

送信時の平均トークパワーを上げる、スピーチコンプレッサー回路が内蔵されています。

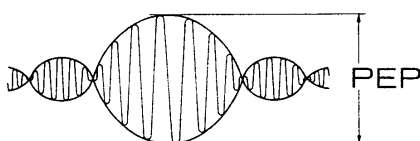
特にDX通信などで、相手局によく了解してもらえない場合に使用すると効果があります。詳しくは(P44)をご覧ください。

■SSBのPEPについて

SSB波の出力は、PEP(Peak Envelope Power)で表示されます。

図のように波形の最大点がPEPとなります。したがって、音声信号のように実効値と尖頭値の比が大きい信号では、その平均電力しか表示しません。

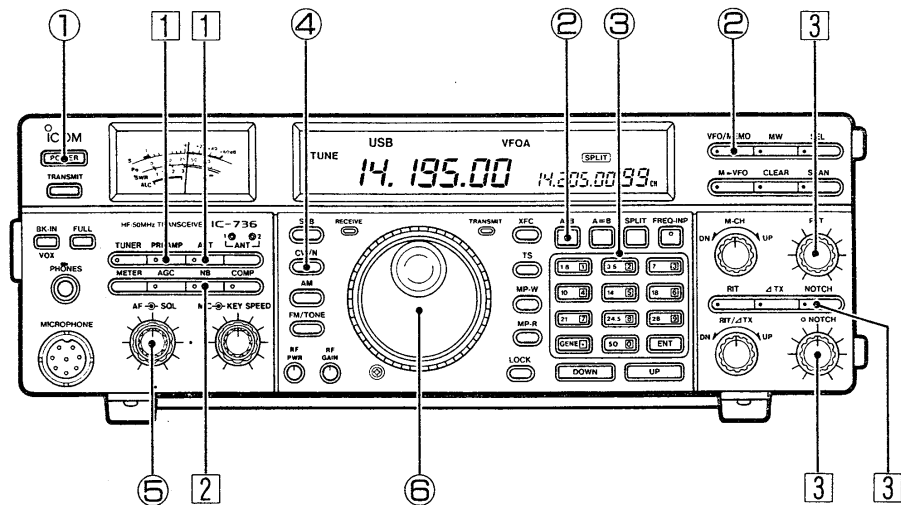
通常、CWモードで規定の出力が得られていれば、SSBモードでも同じ出力が得られていることとなります。



4 操作方法

4-4 CWモードの運用

1. CWの受信



①POWERスイッチを“ON”にします。

②VFO/MEMOスイッチでVFO状態にし、A/BスイッチでVFO A またはVFO Bを選択します。

③バンドキーで運用したいアマチュアバンドを選択します。

④MODEスイッチでCWモードにします。

●CW-N(ナロー)モードについて

CW-Nモードで運用するには、オプションフィルターが必要です。
本機では下記のオプションフィルターを用意しています。

- ・9MHz帯：FL-100(500Hz/−6dB)、FL-101(250Hz/−6dB)
- ・455kHz帯：FL-52A(500Hz/−6dB)、FL-53A(250Hz/−6dB)

⑤AF(音量)つまみを回して、聞きやすい音量に調整します。

⑥メインダイヤルを回して、目的の信号が明瞭に聞こえるように調整します。

■CWのチューニングについて

受信信号と、自局のCWサイドトーンの音質が一致するように、メインダイヤルで微調整します。

これで相手局にゼロインすることができます。

■受信時の便利な機能

①入力信号の強弱に応じて、ATT(アッテネーター)またはPREAMP(プリアンプ)スイッチを選択(“ON”時LED点灯)します。

●ATTスイッチ“ON”(受信信号が強力なとき)

：入力信号を約20dB減衰させることができます。

●PREAMPスイッチ“ON”(受信信号が弱いとき)

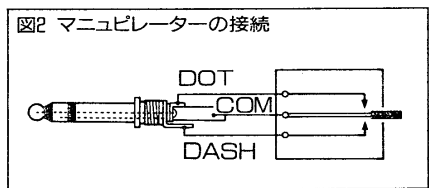
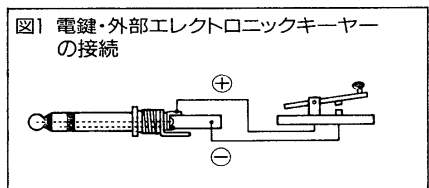
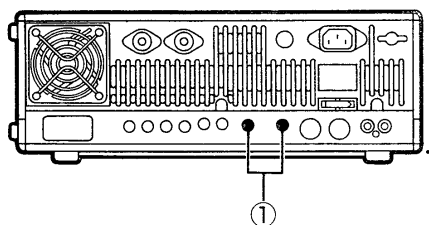
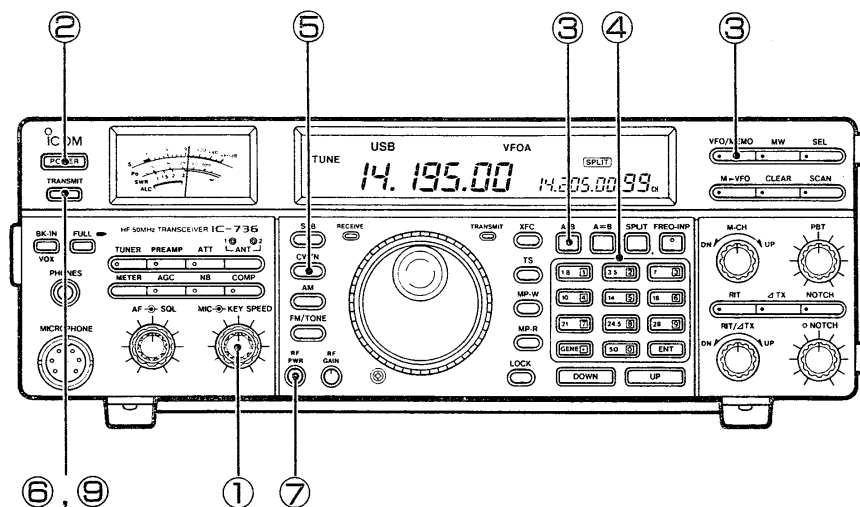
：約10dBのRFプリアンプが動作します。

②受信中にパルス性ノイズが多いときは、NBスイッチを“ON(LED点灯)”にしてください。

③受信中に混信がある場合は、PBTつまみまたはNOTCHつまみで混信を除去できます。(P29)

2. CWの送信

送信する前に運用周波数を受信し、他局の通信に妨害を与えないように十分注意してください。



①電鍵またはマニピレーターを図のように接続し、後面パネルのKEY YまたはELEC-KEYジャックに接続します。

また、半導体によるスイッチング方式の場合は、電鍵を押したときに0.4V以下になることを確認してください。

※マニピレーター接続時は、KEY SPEEDツマミでキーイングスピードを調整します。

②POWERスイッチを“ON”にします。

③VFO/MEMOスイッチでVFO状態にし、A/BスイッチでVFO AまたはVFO Bを選択します。

④バンドキーで運用したいアマチュアバンドを選択します。

⑤MODEスイッチでCWモードにします。

⑥TRANSMITスイッチを押し(▲)て、送信状態にします。このとき、TRANSMIT(送信)表示LEDが点灯します。

⑦RF PWRツマミで送信出力を設定します。

⑧電鍵またはマニピレーターでキーイングすると、キーイングにしたがってPoメーターが振れ、CW波が発射されます。

⑨送信が終了したら、TRANSMITスイッチを押して、受信状態に戻します。

■ブレークイン操作

CW運用時、電鍵またはマニピレーターでキーイングにしたがって、送信・受信を自動で切り替えるブレークイン運用(※P43)ができます。受信状態でBK-IN/VOXスイッチを“ON”にします。電鍵をダウンすると送信、アップすると受信に戻ります。

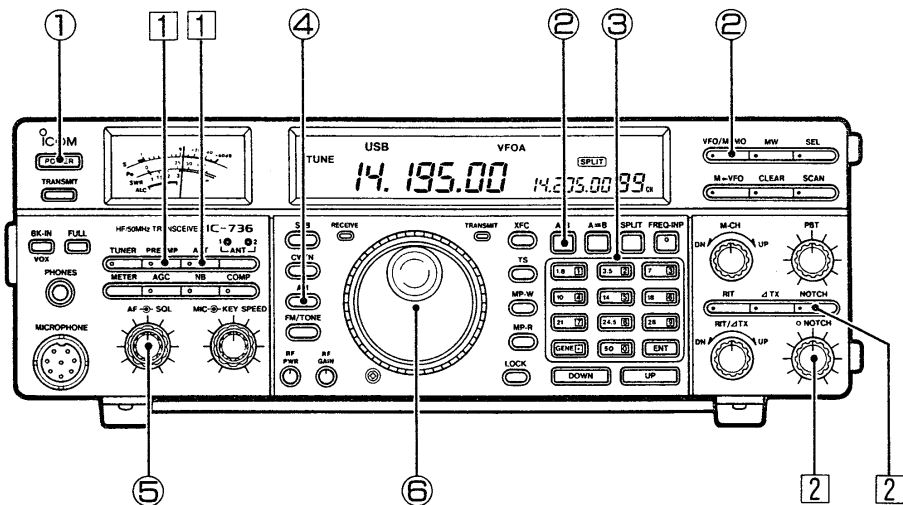
■CWサイドトーンモニターについて

電鍵のキーイングにしたがってCWサイドトーンのモニターができます。受信状態でブレークイン機能が“OFF”のとき、電鍵をキーイングしても電波は発射されないでモニター音が聞こえますから、CWの練習を行うことができます。

4 操作方法

4-5 AMモードの運用

1. AMの受信



①POWERスイッチを“ON”にします。

②VFO/MEMOスイッチでVFO状態にし、A/BスイッチでVFO A またはVFO Bを選択します。

③バンドキーで運用したいアマチュアバンドを選択します。

④MODEスイッチでAMモードにします。

⑤AF(音量)ツマミを回して、聞きやすい音量に調整します。

⑥メインダイヤルを回して、目的の信号が明瞭に聞こえるように調整します。

なお、AMモードはAUTO STEP機能で、あらかじめ1kHzステップに初期設定されていますが、TSスイッチを押して10Hzステップにすることもできます。

※AUTO STEP機能は、セットモード(☞P48)で解除できます。

なお、AUTO STEP機能“ON”時の動作は、TSスイッチに設定されたチューニングステップ(☞P27)で動作します。

■受信時の便利な機能

①入力信号の強弱に応じて、ATT(アッテネーター)またはPREAMP(プリアンプ)スイッチを選択(“ON”時LED点灯)します。

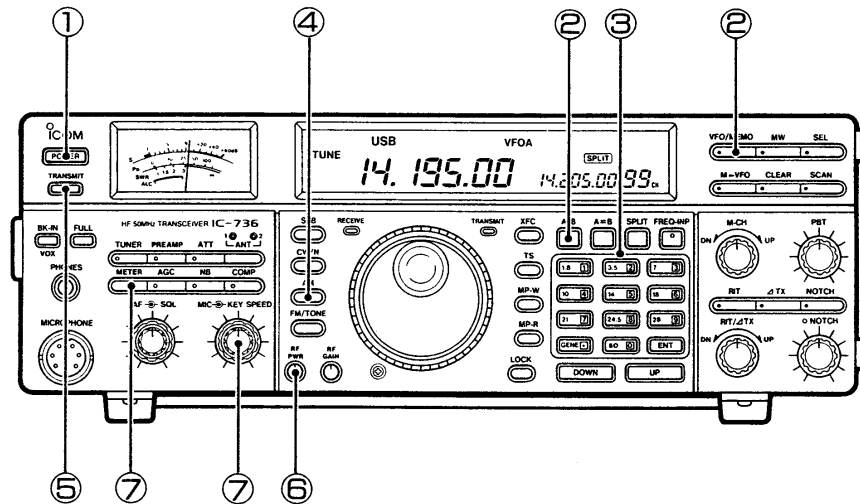
●ATTスイッチ“ON”(受信信号が強力なとき)
：入力信号を約20dB減衰させることができます。

●PREAMPスイッチ“ON”(受信信号が弱いとき)
：約10dBのRFプリアンプが動作します。

②受信中に混信がある場合は、NOTCHツマミで混信を除去できます。
(☞P29)

2. AMの送信

送信する前に運用周波数を受信し、他局の通信に妨害を与えないように十分注意してください。



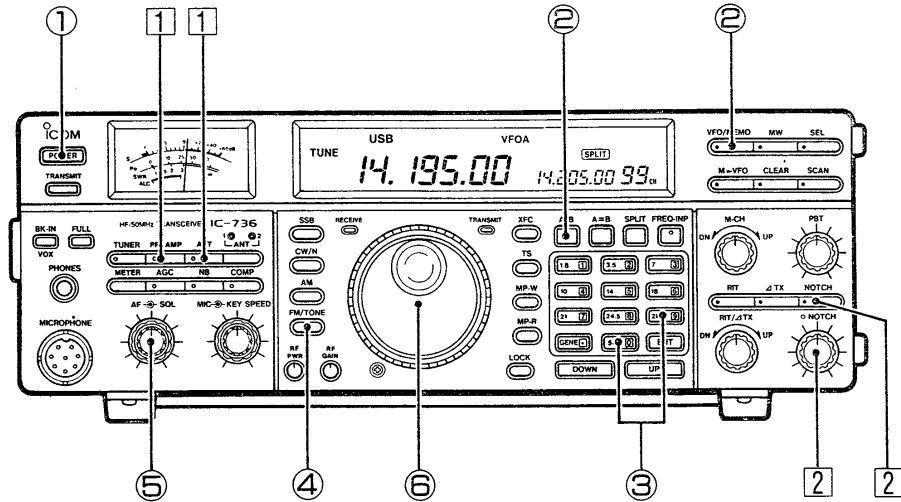
- ①POWERスイッチを“ON”にします。
- ②VFO/MEMOスイッチでVFO状態にし、A/BスイッチでVFO A またはVFO Bを選択します。
- ③バンドキーで運用したいアマチュアバンドを選択します。
- ④MODEスイッチでAMモードにします。
- ⑤TRANSMITスイッチを押すか、マイクロホンのPTTスイッチで送信状態にします。
このとき、TRANSMIT (送信)表示LEDが点灯します。
- ⑥RF PWRツマミで送信出力を設定します。
- ⑦METERスイッチを押して“ALC”に切り替え、マイクロホンに向けて普通に話す大きさの声で話します。
このとき、音声のピークでALCメーターの振れが“ALCゾーン”を越えないように、MIC (マイクゲイン)ツマミを調整します。
マイクゲインを上げすぎると過変調となり、音声がひずんで明瞭度が悪くなります。

4 操作方法

4-6 FMモードの運用

50MHz帯以外でFMモードを運用できるHF帯のアマチュアバンドは、28MHz帯に限られています。使用できる周波数帯も限られていますので、ルール(☞P68)にそって運用してください。

1. FMの受信



①POWERスイッチを“ON”にします。

②VFO/MEMOスイッチでVFO状態にし、A/BスイッチでVFO AまたはVFO Bを選択します。

③バンドキーの **28 9** または **50 0** キーを押して、28または50MHz帯を設定します。

④MODEスイッチでFMモードにします。

⑤AF(音量)ツマミを回して、聞きやすい音量に調整します。

⑥メインダイヤルを回して、目的の信号が明瞭に聞こえるように調整します。

なお、FMモードはAUTO STEP機能で、あらかじめ1kHzステップに初期設定されていますが、TSスイッチを押して10Hzステップにすることもできます。

※AUTO STEP機能は、セットモード(☞P48)で解除できます。

なお、AUTO STEP機能“ON”時の動作は、TSスイッチに設定されたチューニングステップ(☞P27)で動作します。

■受信時の便利な機能

①入力信号の強弱に応じて、ATT(アッテネーター)またはPREAMP(プリアンプ)スイッチを選択(“ON”時LED点灯)します。

●ATTスイッチ“ON”(受信信号が強力なとき)

：入力信号を約20dB減衰させることができます。

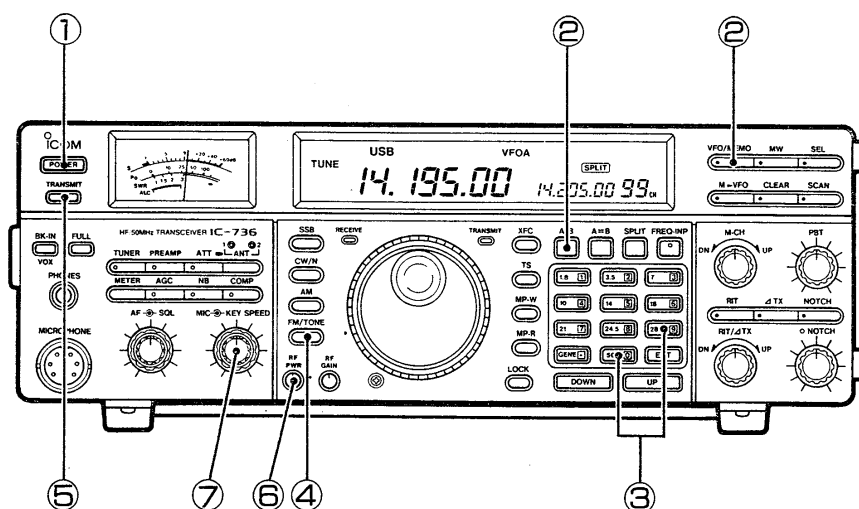
●PREAMPスイッチ“ON”(受信信号が弱いとき)

：約10dBのRFプリアンプが動作します。

②受信中に混信がある場合は、NOTCHツマミで混信を除去できます。(☞P29)

2. FMの送信

送信する前に運用周波数を受信し、他局の通信に妨害を与えないように十分注意してください。



- ①POWERスイッチを“ON”にします。
- ②VFO/MEMOスイッチでVFO状態にし、A/BスイッチでVFO A またはVFO Bを選択します。
- ③バンドキーの[28.9]または[50.0]キーを押して、28または50MHz帯を設定します。
- ④MODEスイッチでFMモードにします。
- ⑤TRANSMITスイッチを押すか、マイクロホンのPTTスイッチで送信状態にします。このとき、TRANSMIT(送信)表示LEDが点灯します。
- ⑥RF PWRツマミで送信出力を設定します。
- ⑦マイクロホンに向かって普通に話す大きさの声で話します。
このとき、音声によってP0メーターが振れ、FM波が発射されます。MIC(マイクゲイン)ツマミの調整は、9時~12時の範囲が適正範囲です。マイクゲインを上げすぎると過変調となり、音声がひずんで明瞭度が悪くなります。

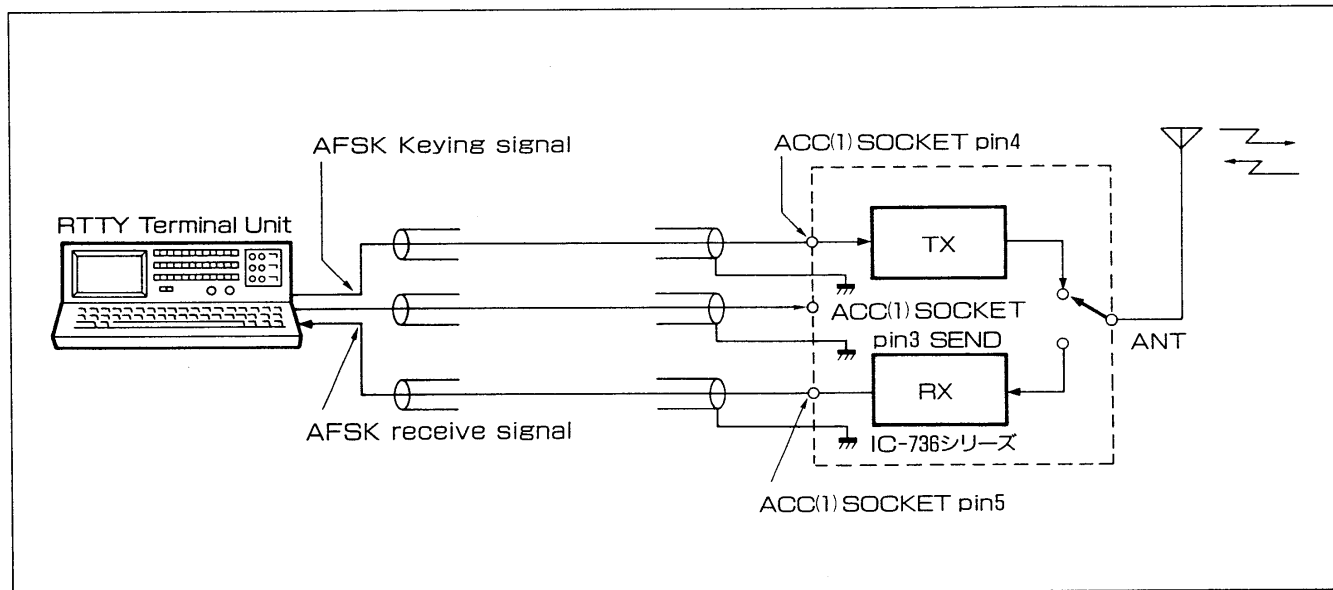
4 操作方法

4-7 RTTYの運用

1. 機器の接続

本機の運用モードにRTTYモードは設けられていませんが、次の方法によりAFSK運用ができます。

RTTY運用に必要なテライプやデモジュレーターなどの機器は、図のように接続してください。なお、デモジュレーターはオーディオ入力で作動し、2125/2295Hz(170Hzシフト)のフィルターを内蔵しているものであれば使用できます。



■AFSK運用時の表示周波数について

(1)AFSKで運用するときは、モードを必ず“LSB”にセットしてください。

(2)表示周波数と運用周波数は次のようなズレがあります。

受信の場合

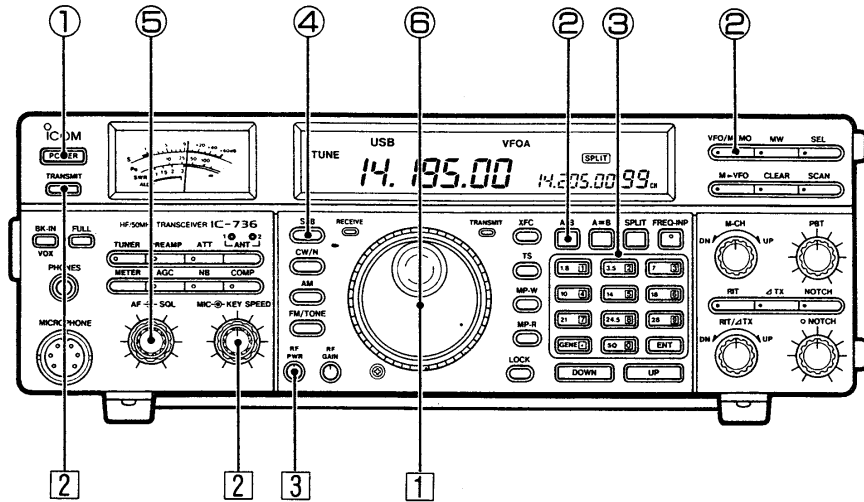
RTTYのデモジュレーター(復調)周波数が2125Hz(マーク)、2295Hz(スペース)であれば
(表示周波数) - (2125Hz)が相手局の送信周波数となります。

送信の場合

AFSKジェネレーターの発振周波数が2125Hz(マーク)、2295Hz(スペース)であれば
(表示周波数) - (2125Hz)が自局の送信周波数です。

《例》14.09000MHzで運用するときは

表示周波数を“LSB14.09212MHz”に設定し、2125Hz(マーク)、2295Hz(スペース)のAFSK信号を、本機後面パネルのACC(1)の4番ピン(外部変調入力端子)、またはMICROPHONEコネクターの1番ピン(マイク入力端子)に加えてください。



2. RTTYの受信

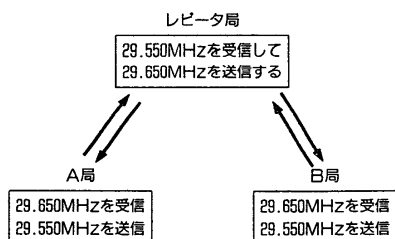
- ①POWERスイッチを“ON”にします。
- ②VFO/MEMOスイッチでVFO状態にし、A/BスイッチでVFO A またはVFO Bを選択します。
- ③バンドキーで運用したいアマチュアバンドを選択します。
- ④MODEスイッチでLSBモードにします。
- ⑤AF (音量)ツマミを回して、聞きやすい音量に調整します。
- ⑥メインダイヤルを回して、目的の信号が正しく復調されるように微調整します。

3. RTTYの送信

- 送信する前に運用周波数を受信し、他局の通信に妨害を与えないように十分注意してください。
- ①送信周波数をセットします。
 - ②TRANSMITスイッチを押すか、ターミナルユニットからのSEND (スタンバイ)信号で送信状態にします。
※AFSK信号をMICROPHONEコネクタに接続されている場合は、MIC (マイクゲイン)ツマミを調整してください。
 - ③RF PWRツマミで送信出力を設定します。
 - ④ターミナルユニットの操作にしたがって、AFSK信号が発射されます。

4 操作方法

4-8 レピータの運用



レピータは直接交信できない局との交信を可能にしてくれる、FMモードの自動無線中継局です。

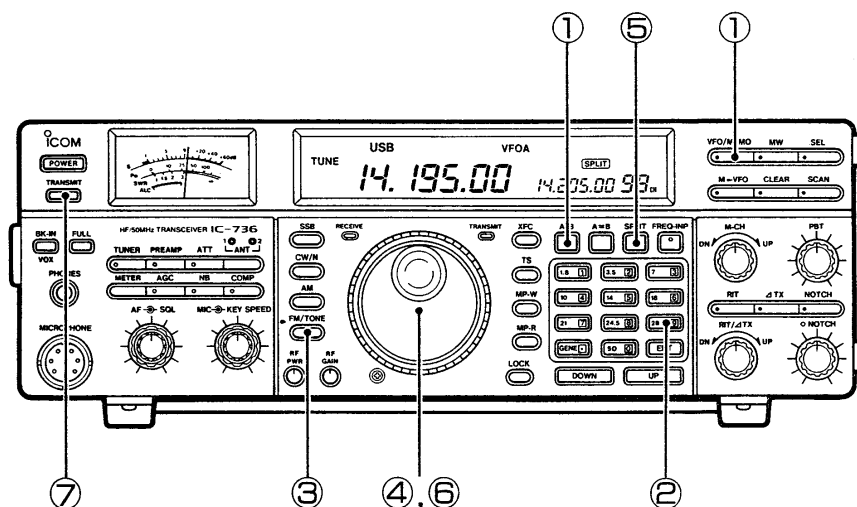
現在、日本国内で開局しているHFレピータは、29MHz帯だけで他のバンドにはありません。また、アクセス(起動)方式は、88.5Hzのトーン周波数を用いたトーンバースト方式で行われています。

国内のレピータをアクセスするには、オプションユニットのUT-30(プログラマブルトーンエンコーダー)が必要です。

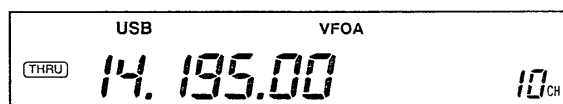
※1993年8月1日現在、日本国内に設置されている29MHz帯のレピータは、北海道斜里郡と沖縄県浦添市の2カ所だけです。

- ・JP8YCV 送信周波数：29.650MHz/受信周波数：29.550MHz
- ・JR6YT 送信周波数：29.670MHz/受信周波数：29.570MHz

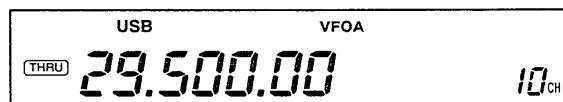
※海外のレピータはオープンレピータが多く、UT-30を装着しなくてもアクセスできます。



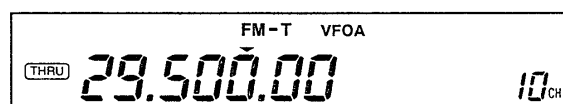
- ①VFO/MEMOスイッチでVFO状態にし、A/BスイッチでVFO A またはVFO Bを選択します。



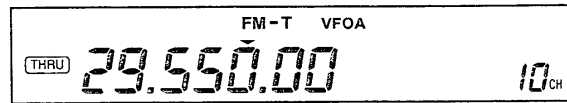
- ②バンドキーの[28.9]キーを押して、29MHz帯を設定します。



- ③MODEスイッチでFM-TONE(トーン)モードにします。



- ④現在表示されているVFO(AまたはB)に、レピータの受信周波数29.5500MHzをセットします。

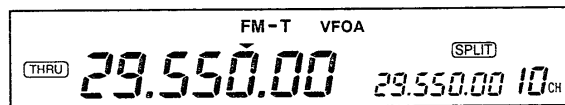


- ⑤ピープ音が“ピッピ”と鳴るまでSPLITスイッチを押すと、クイックスプリット機能(A=B)が動作します。

このとき、ディスプレイに“SPLIT”が点灯し、RIT/ΔTX可変幅表示部にレピータの受信周波数が表示されます。

- ※先に、A=Bスイッチを押し、次にSPLITスイッチを押しても同じ動作になります。

※クイックスプリット機能は、セットモードで解除することができます。(P50)



- ⑥メインダイヤルを回して、レピータの送信周波数29.6500MHzをセットします。

※29MHz帯レピータの標準的なオフセット周波数は「-100kHz」です。



- ⑦TRANSMITスイッチを押すか、マイクロホンのPTTスイッチで送信状態にし、マイクロホンに向かって話しかけてください。

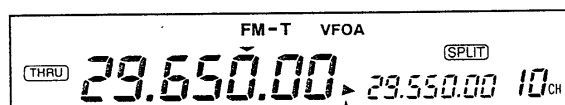
送信時は“▶”マークが点灯し、レピータの受信周波数を送信します。

- ※送信する前に必ず運用周波数を受信し、他局の通信に妨害を与えないように十分注意してください。

■送信周波数の受信チェック

レピータを運用しなくても、相手局と直接交信できないか、次の方法でチェックできます。

XFCスイッチを押している間(“▶”マーク点灯)だけ、相手局の送信周波数を直接(レピータをとおさないで)受信します。

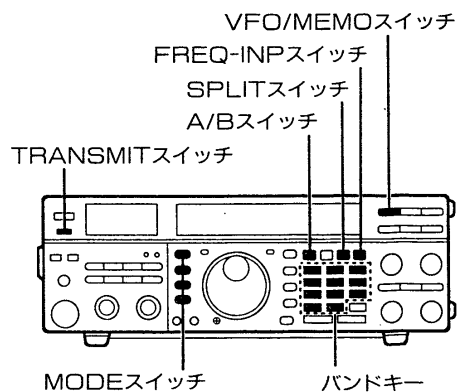


└─XFCスイッチを押している間点灯する

■スプリットメモリーチャンネルへの書き込みかた

上記に設定した内容は、スプリット用メモリーチャンネル“90～99”に記憶させておくと便利です。(P55)

4-9 スプリット(たすきがけ)機能の運用



VFO AとVFO Bにそれぞれ異なった周波数を設定し、異なった周波数で送受信する交信のしかたをスプリット(たすきがけ)運用といいます。DXペディションなどで行われるスプリット運用に便利です。

①次項の「スプリットオフセット機能の使いかた」にしたがって、あらかじめオフセット周波数を設定しておきます。

②VFO/MEMOスイッチでVFO状態にし、A/BスイッチでVFO AまたはVFO Bを選択します。

③バンドキーで運用したいアマチュアバンドを選択します。

④MODEスイッチで運用したいモードを選択します。

⑤現在表示されているVFO(AまたはB)に、受信周波数をセットします。

⑥ピープ音が“ピッピピ”と鳴るまでSPLITスイッチを押すと、クイックスプリット機能(A=B)が動作します。

このとき、ディスプレイに“[SPLIT]”が点灯し、RIT/ΔTX可変幅表示部に、あらかじめ設定されているオフセット周波数を加算または減算した送信周波数が表示されます。

※クイックスプリット機能は、セットモードで解除することができます。(P50)

⑦TRANSMITスイッチを押すか、マイクロホンのPTTスイッチで送信状態にし、マイクロホンに向かって話しかけてください。

送信時は“▶”マークが点灯し、送信周波数で送信します。

※送信する前に必ず運用周波数を受信し、他局の通信に妨害を与えないように十分注意してください。

■スプリットオフセット機能の使いかた

スプリット運用時のオフセット周波数を、あらかじめ設定しておくことができます。

FREQ-INPスイッチ“ON(LED点灯)”時、テンキーで数値を入力後、ピープ音が“ピッピピ”と鳴るまでSPLITスイッチを押すと、±1kHz～1MHz(1kHzピッチ)の範囲で任意に設定できます。

●操作例	・+1kHzオフセットの設定：	FREQ-INP	1	SPLIT	を押す。		
	・-1kHzオフセットの設定：	FREQ-INP	・	1	SPLIT	を押す。	
	・+10kHzオフセットの設定：	FREQ-INP	1	0	SPLIT	を押す。	
	・-10kHzオフセットの設定：	FREQ-INP	・	1	0	SPLIT	を押す。
	・±0kHzオフセットの設定：	FREQ-INP	0	SPLIT	を押す。		

■送信周波数の受信チェック

送信周波数を他局が運用していないかチェックするとともに、送信周波数を受信しながら周波数の設定も行えます。

XFCスイッチを押している間(“▶”マーク点灯)だけ、自局の送信周波数を受信します。もし、他局が運用していたらXFCスイッチを押しながらメインダイヤルを回して、自局の送信周波数を変更してください。

■スプリットメモリーチャンネルへの書き込みかた

上記に設定した内容は、スプリット用メモリーチャンネル“90～99”に記憶させておくくと便利です。(P55)

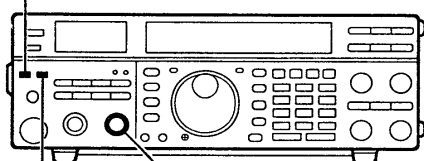
4-10 BK-IN(ブレイクイン)機能の運用

CWモード運用時、電鍵の操作にしたがって自動的に送信・受信を切り替えることができます。

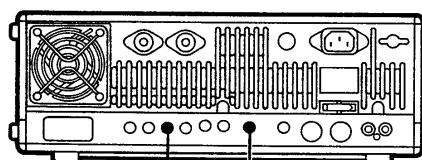
本機のブレイクイン運用には、セミブレイクインとフルブレイクインの2種類があります。

1. セミブレイクインの運用

BK-IN/VOXスイッチ



FULLスイッチ KEY SPEEDツマミ



DELAYツマミ ELEC-KEYジャック

電鍵を押すと自動的に送信状態となり、電鍵を離しても一定時間送信状態を保持します。

①本機を受信状態にします。

②BK-IN/VOXスイッチを押し、ブレイクイン機能を“ON”にします。

③FULLスイッチを、セミブレイクイン(■)にします。

④電鍵をダウンさせると送信となり、電鍵をアップさせると受信に戻ります。

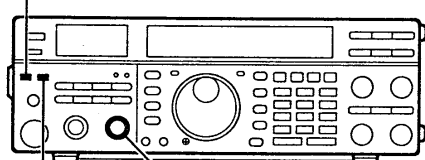
送信から受信への復帰時間は、後面パネルのDELAYツマミで調整します。ツマミを時計方向に回すほど復帰時間が長くなり、逆に回すと短くなります。

⑤エレクトロニックキーヤーによる運用では、マニピレーターを後面パネルのELEC-KEYジャックに差し込みます。

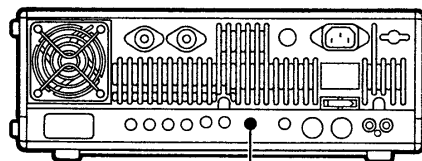
マニピレーターを操作し、KEY SPEEDツマミでキーイングスピードを調整します。

2. フルブレイクインの運用

BK-IN/VOXスイッチ



FULLスイッチ KEY SPEEDツマミ



ELEC-KEYジャック

電鍵の操作にしたがって瞬時に送受信が切り替わり、キーイング中でも信号を受信することができます。

①本機を受信状態にします。

②BK-IN/VOXスイッチを押し、ブレイクイン機能を“ON”にします。

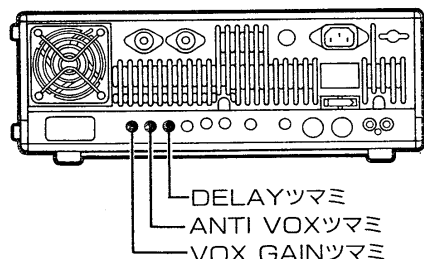
③FULLスイッチを、フルブレイクイン(■)にします。

④エレクトロニックキーヤーによる運用では、マニピレーターを後面パネルのELEC-KEYジャックに差し込みます。

マニピレーターを操作し、KEY SPEEDツマミでキーイングスピードを調整します。

4 操作方法

4-11 VOX(ボックス)運用



1. VOX GAIN(ボックス感度)の調整

本機は、SSB、AM、FMモード運用時、マイクロホンからの音声で送受信を自動的に切り替えるVOX運用ができ、コンテスト時などに使用すると便利です。

VOX運用を行なう前に各スイッチ・ツマミを次のようにセットします。

BK-IN/VOXスイッチ (前面パネル)	ON(ON)
TRANSMITスイッチ (前面パネル)	受信(RX)
VOX GAINツマミ (後面パネル)	反時計方向に回し切る
ANTI VOXツマミ (後面パネル)	反時計方向に回し切る
DELAYツマミ (後面パネル)	反時計方向に回し切る

2. DELAY(ディレイタイム)の調整

VOX回路の感度を調整します。

マイクロホンに向かって普通に話す大きさの声で話しながら、VOX GAINツマミをゆっくり時計方向に回して、送信状態に切り替わる位置にセットします。なお、ツマミを時計方向に回し過ぎると、音声以外の雑音で誤動作しますのでご注意ください。

3. ANTI VOX(アンチボックス)の調整

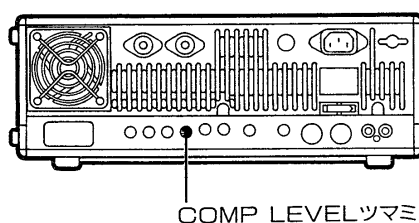
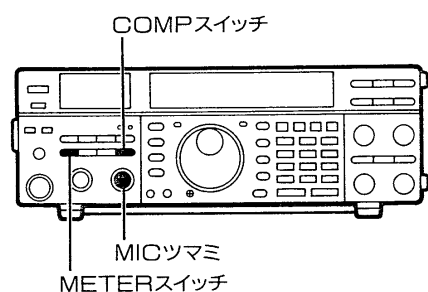
送信状態から受信状態に切り替わる復帰時間を調整します。

通常の会話スピードで話しながら、会話の途中で受信状態に切り替わらないように、DELAYツマミを時計方向に回して調整します。

本機のスピーカーからの受信音で、送信状態にならないように調整します。

聞きやすい音量で受信しているときに、スピーカーからの受信音でVOX回路が誤動作しないように、ANTI VOXツマミを時計方向に回して調整します。

4-12 スピーチコンプレッサーの運用



SSBモード送信時の平均トークパワーを大きくする、ひずみの少ないスピーチコンプレッサー回路が内蔵されています。

特にDX通信などで、相手局側での了解度が悪い場合に使用すると効果が発揮されます。

①COMPスイッチを押して、コンプレッサー回路を“ON(LED点灯)”にします。

※このとき、MICツマミは9~12時の範囲にあることを確認しておきます。

②METERスイッチを押して“ALC”に切り替え、マイクロホンに向かって普通に話す大きさの声で話します。

このとき、音声のピークでALCメーターの振れが“ALCゾーン”を越えないように、後面パネルのCOMP LEVELツマミを調整します。または、他のHFレシーバーでモニターして、音声ひずまないで最大レベルが得られるように調整します。

※音声によってALCメーターの振れが“ALCゾーン”を越えるときは、過変調によるひずみで了解度が悪くなる場合がありますのでご注意ください。

4-13 メモパッド機能の運用

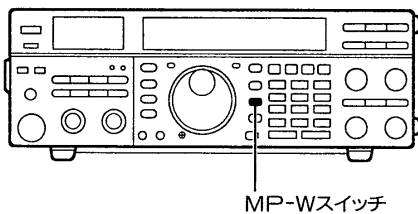
通常のメモリーチャンネルとは別に、瞬時に書き込み、呼び出しができるメモパッドチャンネルを用意しました。

運用中にDX局を発見したときなどに、周波数とモードを瞬時に記憶することができます。

メモパッドチャンネルは5または10チャンネル(セットモードで選択：P50)あり、選択したチャンネル数以上に書き込みを行うと、古い順に消去していきます。

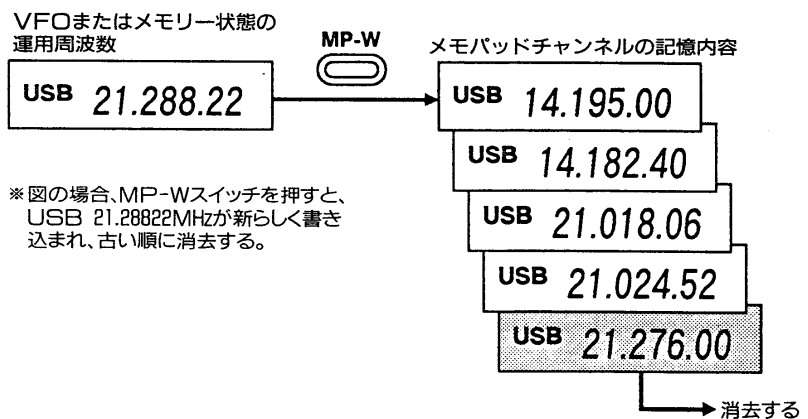
メモパッドチャンネルは出荷時、5チャンネルに設定してあります。

1. メモパッドチャンネルの書き込みかた

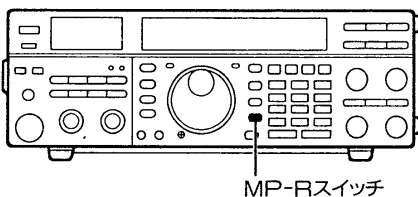


①MP-W(メモパッド・書き込み)スイッチを押すだけで、メモパッドチャンネルに書き込まれます。

②スイッチを押すごとに書き込み動作を行い、5または10チャンネル以上書き込みを行うと、古い順から消去していきます。

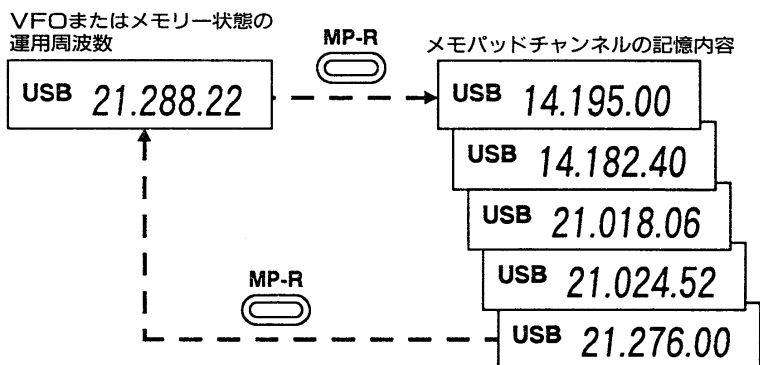


2. メモパッドチャンネルの呼び出しかた



①MP-R(メモパッド・呼び出し)スイッチを押すごとに、メモパッドチャンネルに書き込まれた内容を、新しい順に繰り返し呼び出していきます。

②呼び出した内容をメインダイヤルで可変した場合は、その周波数がVFO周波数になります。



4 操作方法

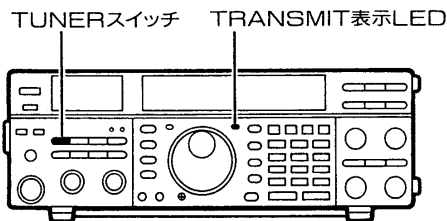
4-14 内蔵アンテナチューナーの運用

本機に内蔵のアンテナチューナーは、HF帯で16.7~150Ω(SWR:3以内)、50MHz帯で20~125Ω(SWR:2.5以内)の範囲でチューニング(整合)を取ることができます。

チューニングが取れると、その状態を記憶(100kHzごと)し、次にその周波数を選んだときは自動的にプリセットされ、送信状態にすると瞬時にチューニングが行われます。

HF帯で運用しているときに、アンテナのSWRが高くなると、自動的にアンテナチューナーが動作するオートチューナースタート機能(☞P47・50)を設定できます。

また、50MHz帯で運用するときや、HF帯で再チューニングを取りたいときは、次のようにして強制チューニングを取ってください。



①TUNERスイッチをワンブッシュして“ON(LED点灯)”にすると、ディスプレイの“[THRU]”が消灯して“TUNE”が点灯し、内蔵アンテナチューナーが動作状態になります。

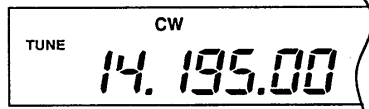
②再度、TUNERスイッチを約1秒間押すと、CWモードになってTRANSMIT(送信)表示LEDが点灯し、強制的にチューニング(整合)動作をします。

※チューニング(整合)中と、100kHz以上周波数を変化させたときのプリセット中は“TUNE”が点滅します。

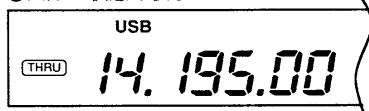
③チューニングが完了すると、“TUNE”が点滅から点灯に変化し、自動的に元の運用モードに戻ります。

なお、チューニングが取れない場合は“[THRU]”が点灯し、内蔵アンテナチューナーはスルー状態になります。

●チューニング動作中の表示



●スルー状態の表示



ご注意

強制的にチューニング動作を行っても整合が取れない場合は、アンテナ自体のSWR調整を行ってください。

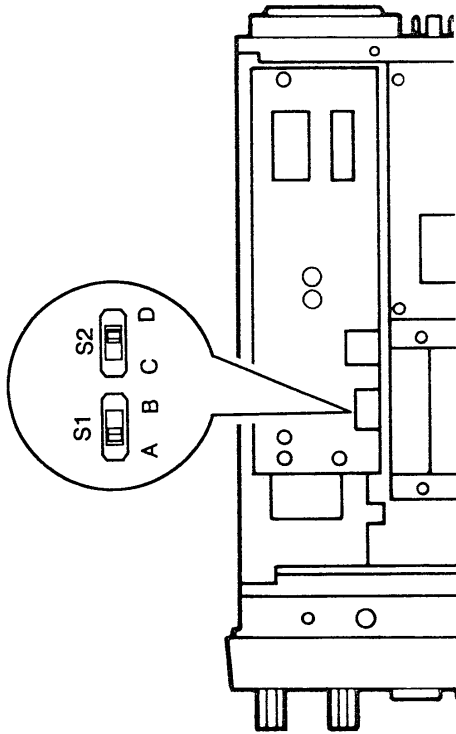
■その他のご注意

- ANT 1またはANT 2コネクタがオープン(アンテナが接続されていない)状態では、絶対に送信しないでください。
- ANT 1とANT 2コネクタに2本のアンテナが接続されている場合は、ANT 1/2スイッチで、アンテナを選択してください。(運用周波数帯とアンテナの周波数帯を合わせる)
- 運用周波数を100kHz以上変化させると、アンテナチューナーはプリセット動作を行います。プリセット後でも送信時のSWRが約1.5以上(次ページのS1/S2設定条件により異なる)あるときは、必ずTUNERスイッチを約1秒間押して、強制チューニングを取ってください。強制チューニングをしないで送信すると、送信と同時にチューニング動作を行い、頭切れの原因になります。

■オートチューン機能について

HF帯で送信したとき(50MHz帯では動作しません)に、アンテナのSWRが変動していれば、自動的にチューニング(整合)を取りなします。TUNERスイッチをワンプッシュして“ON(LED点灯)”にしておくと、オートチューン機能が動作します。オートチューン機能での動作は、アンテナチューナーユニットのS1とS2の設定により、下記のようになります。

●下カバー内アンテナチューナーユニット部



スイッチ	設定位置	動作
S1	A側 (初期設定)	S2のチューニング感度にしたがって、SWRが常に下がるように動作し、整合が取れた(SWRが1.5以下)場合のみ、運用可能になります。 ※整合が取れない場合、アンテナチューナーはスルー状態になります。
	B側	整合が取れない(SWRが1.5以下にならない場合でも、SWR3以下で整合が取れば運用可能になります。 ※SWRが少し悪化しても、オートチューン機能は動作しないため、送信出力が低下したり、電波障害の原因にもなりますので、周波数を動かすごとに強制チューニングを取るようおすすめします。 ※SWRが3以下にならない場合、アンテナチューナーはスルー状態になります。 ※SWRが約3以上になると、再チューニング動作をします。
S2	C側	SSB以外のモードで、チューニング感度を上げて動作させることができます。 ※アンテナの状態により、再チューニング動作を繰り返す場合があります。このような場合は、S2をD側にしてお使いください。
	D側 (初期設定)	運用モードに関係なく、SWRが約1.5以下になるように、自動的にチューニング動作をします。

※50MHz帯では、S1/S2に関係なくSWRが約1.5以上になると、ディスプレイの“TUNE”が点滅し、強制チューニングを取るように警告します。強制チューニングをしないでそのまま送信を続けると、約10秒でアンテナチューナーはスルー状態になります。

■オートチューナースタート機能について

HF帯で送信したとき(50MHz帯では動作しません)に、アンテナのSWRが高い(SWR約1.5~2.5)と、TUNERスイッチを“OFF”にしても、オートチューン機能の設定条件にしたがって、自動的にアンテナチューナーが動作するオートチューナースタート機能を設定できます。オートチューナースタート機能の“ON/OFF”設定は、セットモード(☞P50)で行います。

5-1 セットモードについて

本機は下記の方法により、セットモードで15種類の機能を設定できます。

①FREQ-INPスイッチとテンキーの[ENT]キーを押しながら、POWERスイッチで電源を“ON”にすると、セットモードになります。

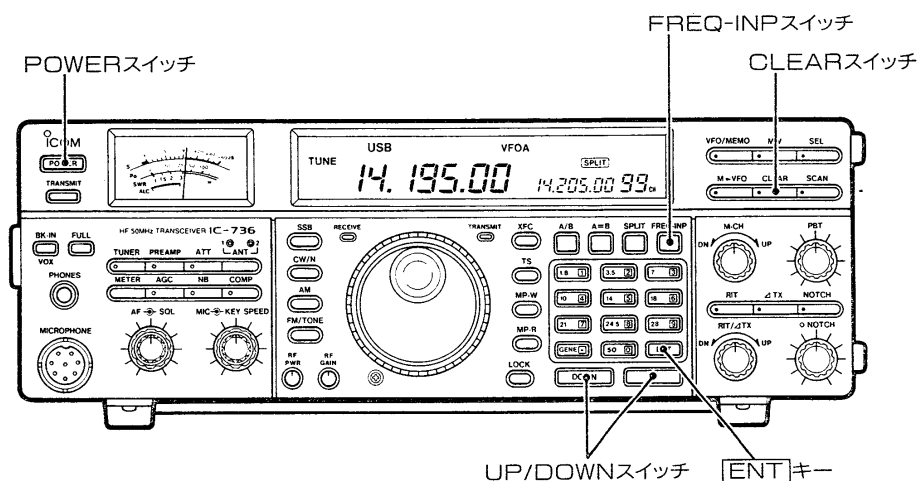
②セット項目の変更は、UPまたはDOWNスイッチで選択します。

③セット項目の設定内容は、メインダイヤルで選択します。

※セットモード表示中にCLEARスイッチを押すと、その項目は初期設定値に戻ります。

また、リセット操作(☞P60)を行うと、すべての項目が初期設定値に戻りますので、ご承知おきください。

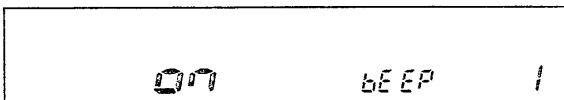
④セットモードを解除するときは、電源をいったん“OFF”にします。



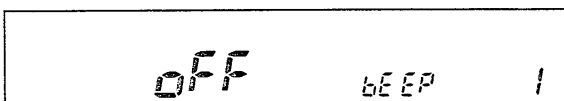
1. ビープ音の設定

スイッチ操作にともなうビープ音の“ON/OFF”を選択します。

• ビープ音が鳴る(初期設定値)



• ビープが鳴らない



2. AUTO STEP機能の設定

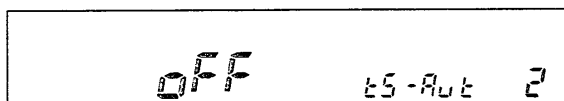
AMまたはFMモード選択時、AUTO STEP機能の“ON/OFF”を選択します。

※AUTO STEP機能“ON”時、AMまたはFMモードに切り替えたときのチューニングステップは、自動的にTSスイッチを“ON”にした状態となり、「TSスイッチ“ON”時のステップ設定(☞P27)」で設定したチューニングステップの動作になります。

• 1kHzステップ(初期設定値)



• SSB/CWモードと同じチューニングステップとなる



3. ナローフィルターセレクト機能の設定

CWナローモード選択時、9MHz帯と455kHz帯のナローフィルター(オプション)を任意に選択します。

• ナローフィルターを使用しない(初期設定値)

OFF n-FIL 3

• 9MHz帯のみナローフィルターを使用

-9- n-FIL 3

• 455kHz帯のみナローフィルターを使用

455 n-FIL 3

• 両方のナローフィルターを使用

-9- 455 n-FIL 3

4. スキャンリジュームの設定

スキャン運用時、信号による一時停止後に再スタート、またはスキャン解除の条件を選択します。

• 信号により一時停止し、再スタートする(初期設定値)

ON SC-RES 4

• 信号によりスキャンを解除する

OFF SC-RES 4

5. スキャンスピードの設定

スキャン時のスピードを選択します。

• スキャンスピードが速くなる(初期設定値)

Hi SC-SPD 5

• スキャンスピードが遅くなる

Lo SC-SPD 5

6. マイクロホンによるUP/DNスピードの設定

マイクロホンからのUP(アップ)/DN(ダウン)スピードを選択します。

• アップまたはダウンスピードが速くなる(初期設定値)

Hi UP-SPD 6

• アップまたはダウンスピードが遅くなる

Lo UP-SPD 6

5 セットモード

<p>7. メモパッドチャンネルの設定 メモパッドのチャンネル数(5または10ch)を選択します。</p>	<p>• 5チャンネル(初期設定値)</p> <div style="border: 1px solid black; padding: 5px; text-align: center;">5 PAD-CH 7</div> <p>• 10チャンネル</p> <div style="border: 1px solid black; padding: 5px; text-align: center;">10 PAD-CH 7</div>
<p>8. アンテナセレクター機能の設定 運用バンドやアンテナシステムに応じて、ANT 1/ANT 2コネクタの運用形態を選択します。</p> <p>※“Aut”選択時は、ANT 1/ANT 2コネクタの使用状態をバンドごとに記憶します。 たとえば、3.5/7MHz帯をANT 1コネクタに、21/28/50MHz帯をANT 2コネクタに接続しておく、バンドを切り替えるだけでANT 1/ANT 2コネクタが切り替わります。</p>	<p>• ANT 1/ANT 2コネクタの使用状態をバンドごとに記憶する(初期設定値)</p> <div style="border: 1px solid black; padding: 5px; text-align: center;">Aut Ant-SEL 8</div> <p>• ANT 1/ANT 2コネクタの2系統が使用可となる</p> <div style="border: 1px solid black; padding: 5px; text-align: center;">on Ant-SEL 8</div> <p>• ANT 1コネクタのみ使用可</p> <div style="border: 1px solid black; padding: 5px; text-align: center;">off Ant-SEL 8</div>
<p>9. オートチューナースタート機能の設定 アンテナのSWRが高く(SWR約1.5~2.5)になると、TUNERスイッチの“ON/OFF”に関係なく、自動的に内蔵アンテナチューナーが動作するオートチューナースタート機能動作の“ON/OFF”を選択します。 ※内蔵アンテナチューナーでのみ動作し、ANT 1コネクタに外部アンテナチューナーを接続している場合、ANT 1コネクタ側では動作しません。 ※50MHz帯では“ON”状態でも動作しません。</p>	<p>• SWRが高くなってでもアンテナチューナーは動作しない(初期設定値)</p> <div style="border: 1px solid black; padding: 5px; text-align: center;">off Aut-tun 9</div> <p>• SWRが高くなると自動的にアンテナチューナーが動作する</p> <div style="border: 1px solid black; padding: 5px; text-align: center;">on Aut-tun 9</div>
<p>10. クイックスプリット機能の設定 SPLITスイッチのクイックスプリット機能(A=B)と、スプリットオフセット機能(☞P42)動作の“ON/OFF”を選択します。</p>	<p>• クイックスプリットおよびスプリットオフセットの動作をする(初期設定値)</p> <div style="border: 1px solid black; padding: 5px; text-align: center;">on Q-SPLIT 10</div> <p>• クイックスプリットおよびスプリットオフセットの動作をしない</p> <div style="border: 1px solid black; padding: 5px; text-align: center;">off Q-SPLIT 10</div>
<p>11. スプリットロック機能の設定 スプリット運用時でLOCKスイッチ“ON”時、XFCスイッチを押しながらメインダイヤルを回したときだけ、送信周波数を可変できる(受信周波数を固定)ようにするスプリットロック機能動作の“ON/OFF”を選択します。</p>	<p>• ダイヤルロック(初期設定値)</p> <div style="border: 1px solid black; padding: 5px; text-align: center;">off SPLIT-L 11</div> <p>• スプリットロック</p> <div style="border: 1px solid black; padding: 5px; text-align: center;">on SPLIT-L 11</div>

<p>12. CI-Vのアドレス設定 CI-Vシステムを利用して、本機を外部コントロールするときの、アドレスを選択します。</p> <p>※アドレスは、メインダイヤルで“01H~7FH”まで選択できます。</p>	<ul style="list-style-type: none"> • 40H(本機のアドレス)(初期設定値) <div style="border: 1px solid black; padding: 5px; text-align: center;">40H CI-Addr 12</div> <ul style="list-style-type: none"> • 01H~7FHまで選択できる <div style="border: 1px solid black; padding: 5px; text-align: center;">7FH CI-Addr 12</div>
<p>13. CI-Vのボーレート設定 CI-Vシステムを利用して、本機を外部コントロールするときの、ボーレートを選択します。</p> <p>※ボーレートは、メインダイヤルで“300/1200/4800/9600”bpsが選択できます。</p>	<ul style="list-style-type: none"> • 1200bps(CI-Vの標準ボーレート)(初期設定値) <div style="border: 1px solid black; padding: 5px; text-align: center;">1200 CI-bAud 13</div> <ul style="list-style-type: none"> • 300/1200/4800/9600bpsが選択できる <div style="border: 1px solid black; padding: 5px; text-align: center;">9600 CI-bAud 13</div>
<p>14. CI-Vのトランシーブ設定 CI-Vシステムによる、トランシーブの“ON/OFF”を選択します。</p>	<ul style="list-style-type: none"> • トランシーブ ON (初期設定値) <div style="border: 1px solid black; padding: 5px; text-align: center;">on CI-trn 14</div> <ul style="list-style-type: none"> • トランシーブ OFF <div style="border: 1px solid black; padding: 5px; text-align: center;">off CI-trn 14</div>
<p>15. CI-Vの周波数データ設定 CI-Vシステムの周波数データ長を選択します。</p> <p>※周波数データは、IC-731が4byte、他のCI-V搭載機は5byteに設定されています。</p>	<ul style="list-style-type: none"> • 5byte (初期設定値) <div style="border: 1px solid black; padding: 5px; text-align: center;">off CI-731 15</div> <ul style="list-style-type: none"> • 4byte (IC-731モード) <div style="border: 1px solid black; padding: 5px; text-align: center;">on CI-731 15</div>

6-1 メモリーチャンネルについて

メモリーチャンネルは、“1～99”までの99チャンネルと、“P1/P2”があります。

各メモリーチャンネルの用途は下記のようになっています。

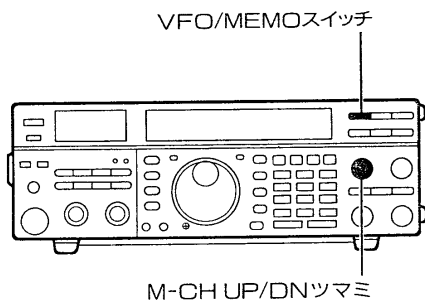
メモリーチャンネル	用途
1～99	通常のメモリーチャンネル。 周波数とモードを記憶することができます。
90～99	スプリット用メモリーチャンネル。 VFO A, VFO Bの内容とスプリット状態を記憶することができます。
P1/P2	プログラムスキャン用のメモリーチャンネル。 スキャンの上限・下限周波数を記憶することができます。

※メモリーチャンネルの“90～99”は、通常のメモリーチャンネルとして使用することもできます。

6-2 メモリーチャンネルの呼び出し

メモリーチャンネルの呼び出しは、メモリー状態でメモリーチャンネルを切り替える方法と、VFO状態でメモリーチャンネルを切り替えたのち、メモリー状態にする方法があります。

1. VFO状態で呼び出す

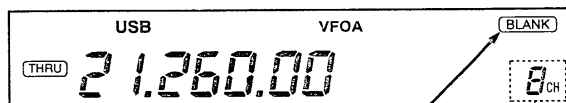


VFO状態では、M-CH UP/DNつまみを回すと、メモリーチャンネルだけが切り替わります。

希望のメモリーチャンネルをセットし、VFO/MEMOスイッチを押すとメモリー状態になり、書き込まれている内容が表示されます。

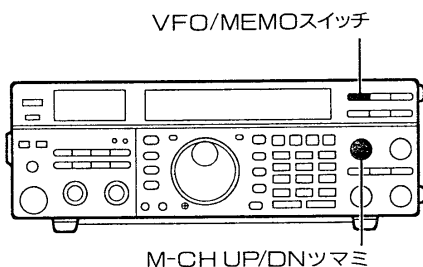
※メモリーチャンネルがブランク状態(なにも書き込まれていない)のときは“BLANK”が点灯します。

●VFO状態の表示



なにも書き込まれていないチャンネルでは、メモリーチャンネルだけが切り替わる“BLANK”が点灯する

2. メモリー状態で呼び出す



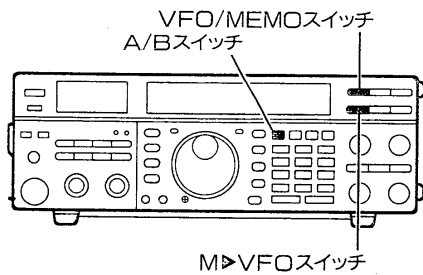
メモリー状態では、M-CH UP/DNつまみを回すと、メモリーチャンネルの切り替えと同時に書き込まれている内容も表示します。

●メモリー状態の表示



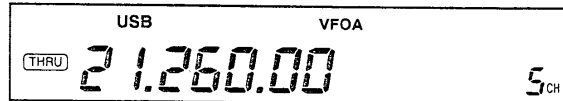
メモリーチャンネルの切り替えと同時に、書き込まれている内容が表示される

6-3 メモリーチャンネルの内容をVFOに転送

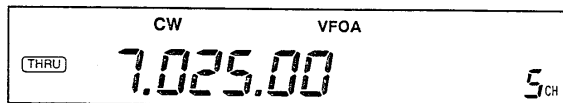


- ①メモリー状態で転送したいメモリーチャンネルを選択します。
- ②VFO/MEMOスイッチでVFO状態にし、A/BスイッチでVFO AまたはVFO Bをセットします。
※すでにセットしているVFO AまたはBに転送するときは、この操作をしないで、③の操作に進んでも転送できますが、表示内容は変わりません。この操作をして転送すると、メモリーチャンネルの内容が転送されたことがわかります。
- ③ビープ音が“ピッピピ”と鳴るまでM>VFOスイッチを押すと、メモリーチャンネルの内容を、セットしたVFO(AまたはB)に転送して表示されます。

④VFO状態でメモリーチャンネル“5”をセットする

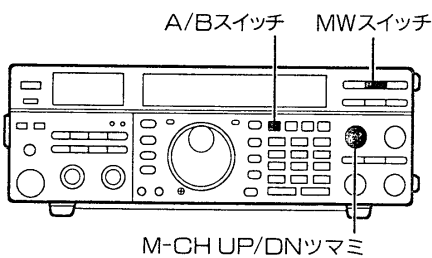


⑤M>VFOスイッチを押すと、メモリーチャンネル“5”の内容が表示される



6-4 メモリーチャンネルへの書き込み

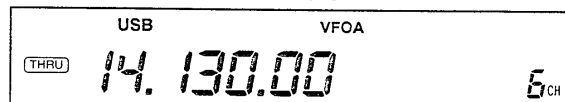
1. VFO状態で書き込む



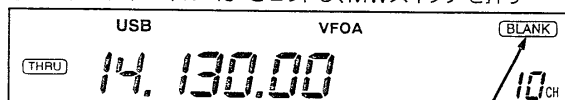
《例》USB14.13000MHzをメモリーチャンネル“10”に書き込む場合

- ①A/BスイッチでVFO AまたはVFO Bをセットします。
- ②周波数を14.13000MHz、モードをUSBにセットします。
- ③M-CH UP/DNツマミでメモリーチャンネル“10”をセットします。
- ④表示内容を確認したのち、ビープ音が“ピッピピ”と鳴るまでMWスイッチを押します。
以上の操作で、メモリーチャンネル“10”に14.13000MHzが書き込まれます。
※交信中にその周波数、モードを記憶させたいときは、③からの操作を行ってください。

⑤USB 14.13000MHzをセットする



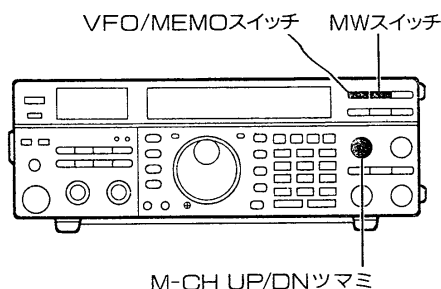
⑥メモリーチャンネル“10”をセットし、MWスイッチを押す



書き込みと同時に消灯する

6 メモリー操作

2. メモリー状態で書き込む

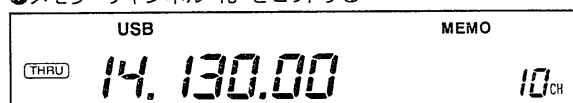


メモリー状態での書き込みは、メモリーチャンネルの内容を変更したいときなどに使用します。

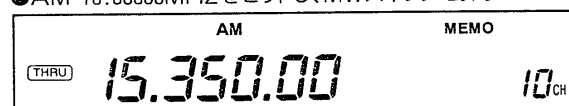
《例》メモリーチャンネル“10”の内容を、AM15.35000MHzに書き替える場合

- ①VFO/MEMOスイッチを押して、メモリー状態にします。
 - ②M-CH UP/DNツマミでメモリーチャンネル“10”をセットします。このとき、チャンネル“10”に記憶された内容が表示されます。
 - ③周波数を15.35000MHz、モードをAMにセットします。
 - ④ピープ音が“ピッピピ”と鳴るまでMWスイッチを押すと、セットした内容に書き替えることができます。
- ※メモリー状態で、メモパッドの内容をMP-Rスイッチで呼び出すことができます。
- ※メモリーチャンネルへの書き込みは、VFO状態またはメモリー状態に関係なく、MWスイッチを押すことにより表示内容が記憶されます。

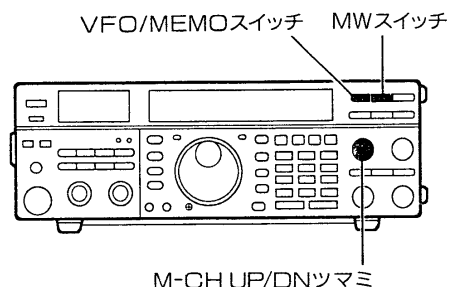
●メモリーチャンネル“10”をセットする



●AM 15.35000MHzをセットし、MWスイッチを押す



3. プログラムスキャン用メモリーチャンネルの書き込み

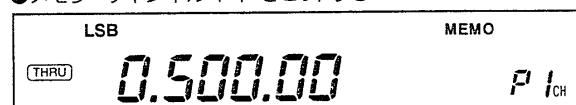


メモリーチャンネルの“P1”と“P2”は、プログラムスキャンで使用する上限周波数と下限周波数を書き込みます。

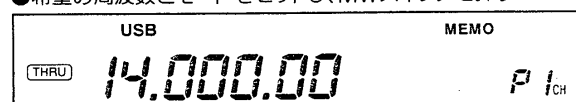
本機は初期設定として、チャンネル“P1”に0.50000MHz、チャンネル“P2”に30.00000MHzが書き込まれています。

- ①VFO/MEMOスイッチを押して、メモリー状態にします。
 - ②M-CH UP/DNツマミでメモリーチャンネル“P1”をセットします。
 - ③希望の周波数とモードをセットし、ピープ音が“ピッピピ”と鳴るまでMWスイッチを押します。
- ※メモリーチャンネルの“P1”と“P2”に、HF帯と50MHz帯を書き込むとスキャンしません。必ず、同一バンド(0.5~30MHzまたは45~60MHzの範囲内で分けて)書き込んでください。
- ※本機はメモリー状態においても、VFO状態と同様にメインダイヤルで周波数の可変ができます。
- ④M-CH UP/DNツマミでメモリーチャンネル“P2”をセットします。
 - ⑤希望の周波数とモードをセットし、ピープ音が“ピッピピ”と鳴るまでMWスイッチを押します。
- ※VFO状態またはメモリー状態に関係なく、周波数を設定してMWスイッチを押すと、指定のメモリーチャンネルに記憶されます。

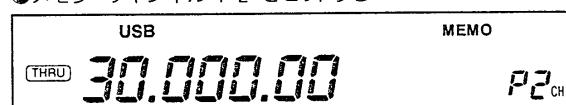
●メモリーチャンネル“P1”をセットする



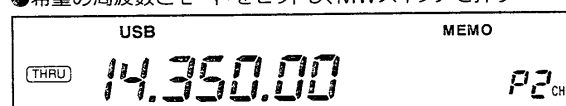
●希望の周波数とモードをセットし、MWスイッチを押す



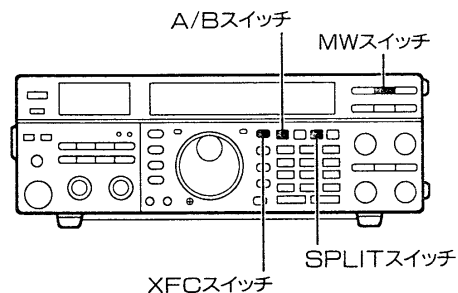
●メモリーチャンネル“P2”をセットする



●希望の周波数とモードをセットし、MWスイッチを押す



4. スプリットメモリーチャンネルの書き込み

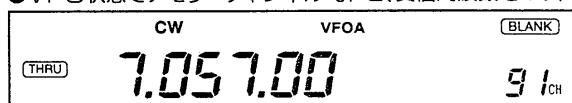


本機は、スプリットメモリーチャンネルを採用していますので、VFO AとVFO Bの内容を同時に記憶することができます。

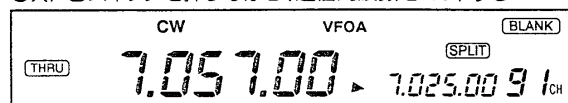
《例》受信周波数/CW 7.05700MHzと送信周波数/CW 7.02500MHzをスプリットメモリーチャンネルに書き込む場合

- ①VFO状態でスプリット用メモリーチャンネル“90～99”をセットします。
- ②A/BスイッチでVFO AまたはVFO Bを選択し、受信周波数7.05700MHz、モードをCWにセットします。
- ③ピープ音が“ピッピピ”と鳴るまでSPLITスイッチを押して、クイックスプリット機能を動作させます。
※受信周波数と送信周波数が同一となり、表示されます。
※スプリットオフセット機能(☞P42)を設定しているときは、あらかじめ設定されているオフセット周波数(書き込み例では-32kHz)を加算または減算した送信周波数が表示されます。なお、スプリットオフセット機能を設定しているときは、⑤の操作に進んでください。
- ④XFCスイッチを押しながら、メインダイヤルで送信周波数 7.02500MHzをセットします。
- ⑤ピープ音が“ピッピピ”と鳴るまでMWスイッチを押すと、セットした内容を書き込むことができます。
以上の操作で、VFO AとVFO Bにセットした内容を、同時に記憶することができます。

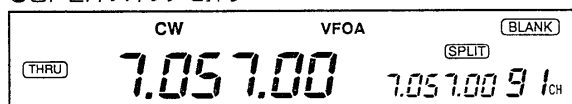
●VFO状態でメモリーチャンネル“91”と、受信周波数をセットする



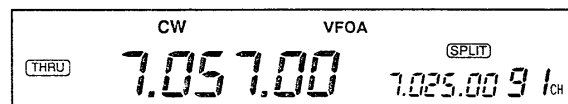
●XFCスイッチを押しながら、送信周波数をセットする



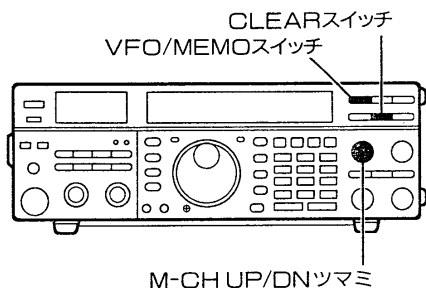
●SPLITスイッチを押す



●MWスイッチを押す



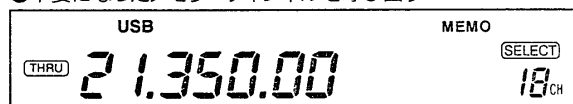
6-5 メモリーの消去



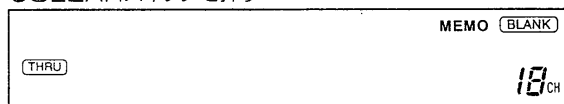
不要になったメモリーチャンネルの内容を消去できます。

- ①VFO/MEMOスイッチを押して、メモリー状態にします。
- ②M-CH UP/DNツマミで不要になったメモリーチャンネルを呼び出します。
- ③ピープ音が“ピッピピ”と鳴るまでCLEARスイッチを押します。
以上の操作で、メモリーチャンネルの内容は消去され、ブランク状態になります。
※VFO状態では、消去できません。

●不要になったメモリーチャンネルを呼び出す



●CLEARスイッチを押す



7-1 スキャンについて

本機のスキャンは、プログラムスキャン、メモリスキャン、セレクトメモリスキャンがあります。

1. SQL (スケルチ)ツマミの設定

スキャン時のSQLツマミの設定は、運用状況に応じてセットしてください。

- スケルチが開いている場合：連続スキャンします。
- スケルチが閉じている場合：信号により一時停止し、再スタートします。

※連続信号の場合は約10秒間停止、その後再スタートします。

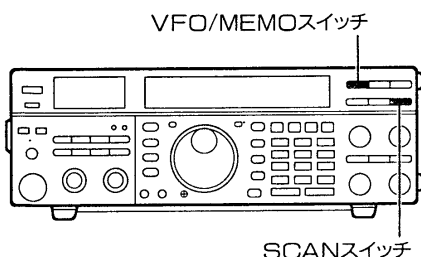
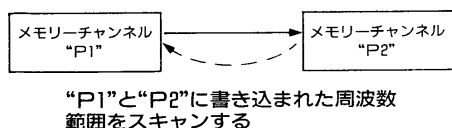
また、10秒(停止時間)以内に信号が途切れると、約2秒後に再スタートします。

※スキャン動作中に信号でスキャンがストップしたあと、スキャンを解除するか、再スタートするかはセットモード(☞P49)のスキャンリジュームの設定で選択します。

2. スキャンスピードについて

スキャンスピードは、セットモード(☞P49)で選択することができます。なお、スキャンスピードはHIスピードに初期設定されています。

7-2 プログラムスキャン



メモリーチャンネルの“P1”と“P2”に記憶している周波数の範囲をスキャンさせることができます。

①メモリーチャンネルの“P1”と“P2”に、スキャンに使用する下限周波数と上限周波数を書き込み(☞P54)ます。

※メモリーチャンネルの“P1”と“P2”に、同じ周波数書き込まれている場合、スキャンはスタートしません。

※メモリーチャンネルの“P1”と“P2”に、HF帯と50MHz帯を書き込むとスキャンしません。必ず、同一バンド(0.5~30MHzまたは45~60MHzの範囲内で分けて)の周波数を書き込んでください。

②VFO/MEMOスイッチを押して、VFO状態にします。

③MODEスイッチでモード(電波型式)を指定します。

なお、モードはスキャン中でも変更できます。

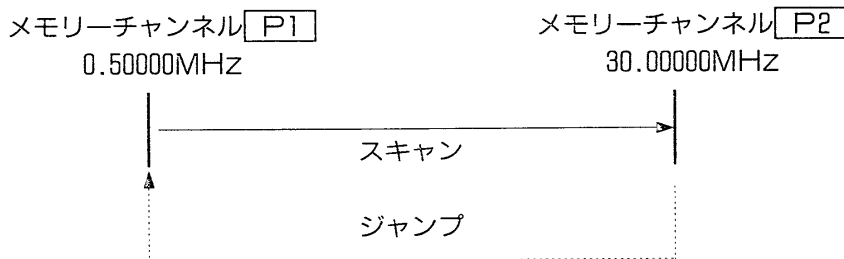
④SCANスイッチを押すと、kHz桁とMHz桁のデシマルポイントが点滅し、プログラムスキャンがスタートします。

※スキャンは下限周波数から上限周波数の方向にスキャンします。

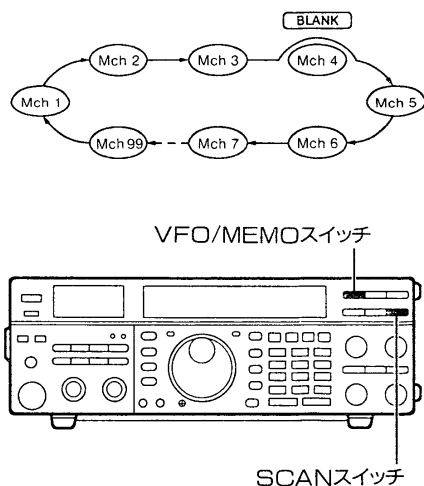
⑤再度、SCANスイッチを押すと、スキャンは解除されます。

《例》初期設定によるプログラムスキャン動作

- 本機は初期設定として、メモリーチャンネル“P1”に0.50000MHz、メモリーチャンネル“P2”に30.00000MHzが設定されています。



7-3 メモリスキャン



メモリーチャンネルの“1”から“99”のすべてをスキャンさせることができます。

なお、ブランク(記憶されていない)チャンネルはスキップします。

- ①VFO/MEMOスイッチを押して、メモリー状態にします。
- ②SCANスイッチを押すと、kHz桁とMHz桁のデシマルポイントが点滅し、メモリスキャンがスタートします。
※スキャンはメモリーチャンネルの“1”から“99”の方向にスキャンします。
- ③再度、SCANスイッチを押すと、スキャンは解除されます。

7-4 セレクトメモリスキャン

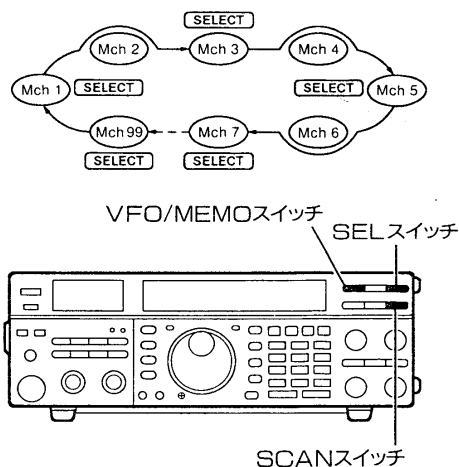
「セレクト」の指定された、メモリーチャンネルだけをスキャンさせることができます。

■「セレクト」指定のしかた

メモリー状態で特定チャンネルを選択して、SELスイッチを押すと、ディスプレイに“SELECT”が点灯し、そのメモリーチャンネルが「セレクト」指定されます。

なお、「セレクト」の指定されたチャンネルが2チャンネル以上ないときは、スキャンは動作しません。

■セレクトメモリスキャンの操作



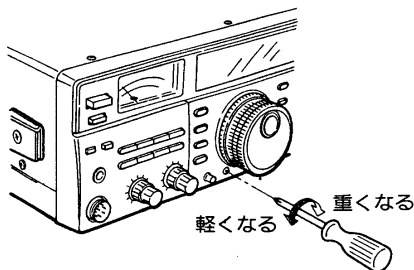
- ①VFO/MEMOスイッチを押して、メモリー状態にします。
- ②SCANスイッチを押すと、kHz桁とMHz桁のデシマルポイントが点滅し、メモリスキャンがスタートします。
※スキャンはメモリーチャンネルの“1”から“99”の方向にスキャンします。
- ③メモリスキャン中にSELスイッチを押すと、セレクトメモリスキャン動作になります。
※セレクトメモリスキャン中にSELスイッチを押すと、メモリスキャンになります。
- ④再度、SCANスイッチを押すと、スキャンは解除されます。

8-1 調整についてのご注意

本機は厳重な管理のもとで生産・調整されていますので、操作上必要のない半固定ボリュームやコイル・トリマーなど、触れないようにしてください。

むやみに触ると、故障の原因になる場合がありますのでご注意ください。

8-2 メインダイヤルのブレーキ調整

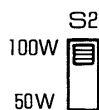


メインダイヤルを回転させるときのトルク(重さ)を調整できます。

前面パネルのメインダイヤルブレーキ調整ネジを、時計方向に回すと重くなり、逆に回すと軽くなります。

チューニングしやすい重さに合わせてご使用ください。

8-3 移動運用のパワーダウン(50W)



電波法で「移動するアマチュア無線局の空中線電力は、50W以下」と規定されています。

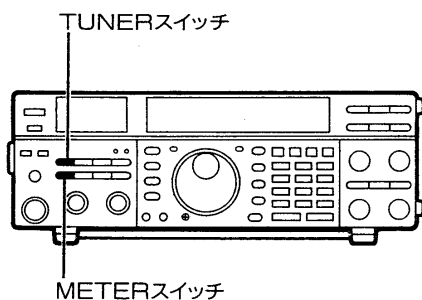
IC-736の出力は100Wですから、このままでは移動局として使用することはできません。

移動局として使用する場合は、MAINユニットのPOWER切り替えスイッチ(S2)を50W側に切り替えてください。

①分解手順(☞P63)にしたがって、下カバーを外します。

②POWER切り替えスイッチ(S2)の位置は、内部について(☞P62)をご覧ください。

8-4 SWRの測定



本機はSSBモードのように、常に変動するような送信出力でも、安定した測定結果が得られるSWR測定回路を採用し、従来までのセット操作が不要になりました。

SWR測定は、次のように行ってください。なお、アンテナチューナーを使用していないときのSWRを測定する場合は、TUNERスイッチを“OFF”にしてから行ってください。

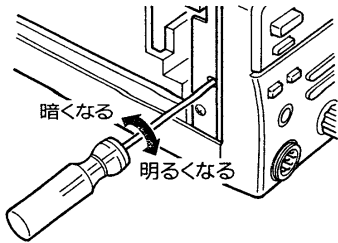
①送信出力が約30W(IC-736M/IC-736Sは5W)以上であることを確認します。

②METERスイッチを押して、SWR(Swr)を選択します。

③SWRメーターの指示が1.5以内であれば、マッチング状態は良好です。なお、SWRが1.5以上のときは、アンテナのマッチングを調整してください。

※SSBモードによるSWRの測定は、マイクロホンに単信号(「あー」の連続音または口笛など)を入力して測定します。

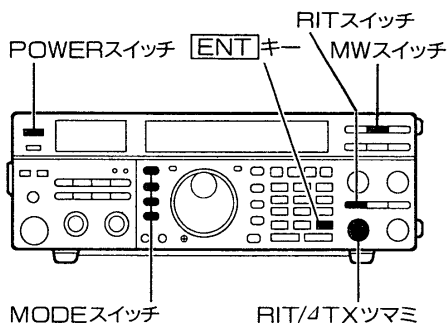
8-5 ディマー調整



ディスプレイおよびメーターのバックライトの明るさを調整できます。

- ①分解手順(☞P63)にしたがって、上カバーを外します。
- ②左側面のR218を時計方向に回すと明るくなり、逆に回すと暗くなります。

8-6 キャリブレーション機能について



表示周波数と実際の周波数のズレを補正する機能です。

補正は、各モード(LSB、USB、CW、AM、FM)ごとに調整できます。補正範囲は、1Hzステップで最大±9.999kHzまでです。

- ①表示周波数を10.00000MHzまたは15.00000MHz、モードをUSBにして、JJY/WWVを受信します。
- ②本機の電源を“OFF”にします。
- ③テンキーのENTキーとRITスイッチを同時に押しながら、POWERスイッチを“ON”にします。
このとき、ディスプレイに“RIT”と“ΔTX”が点滅し、キャリブレーションモードになります。
- ④ビート音が聞こえますから、RIT/ΔTXツマミを回して、ゼロビート(高低2つのビート音が最小になる)になるように調整します。
- ⑤ビープ音が“ピッピピ”と鳴るまでMWスイッチを押して、補正値を記憶させます。
- ⑥MODEスイッチでLSBモードにします。
- ⑦ビート音が聞こえますから、RIT/ΔTXツマミを回して、ゼロビート(高低2つのビート音が最小になる)になるように調整します。
- ⑧ビープ音が“ピッピピ”と鳴るまでMWスイッチを押して、補正値を記憶させます。
- ⑨MODEスイッチでCWモードにします。
- ⑩RIT/ΔTXツマミを回して、受信音の本機のサイドトーンと同じ音質になるように調整します。
- ⑪ビープ音が“ピッピピ”と鳴るまでMWスイッチを押して、補正値を記憶させます。
- ⑫キャリブレーションモードを解除するときは、電源を“OFF”にします。
※AM/FMモードも、同様の方法で補正できますが、周波数カウンターなどの測定器が必要です。
※記憶した補正値は、キャリブレーションモードを解除したときから有効になります。
※補正値をクリアする場合は、ビープ音が“ピッピピ”と鳴るまでRITスイッチを押してください。

本機は出荷時、厳重なる管理のもとで周波数調整されていますから、特に補正する必要がない場合は、調整しないでください。

9-1 清掃について

本機にほこりや汚れなどが付着した場合は、乾いたやわらかい布でふいてください。

特にシンナーやベンジンなどの有機溶剤を用いますと、塗装がはげたりしますので、絶対にご使用にならないでください。

9-2 リチウム電池の消耗について

本機のCPUをバックアップするため、リチウム電池を使用しています。リチウム電池の寿命は約5年です。

リチウム電池が消耗しますと、RAMメモリーが消えるため、メモリーチャンネルの内容が消え、初期設定状態に戻ります。

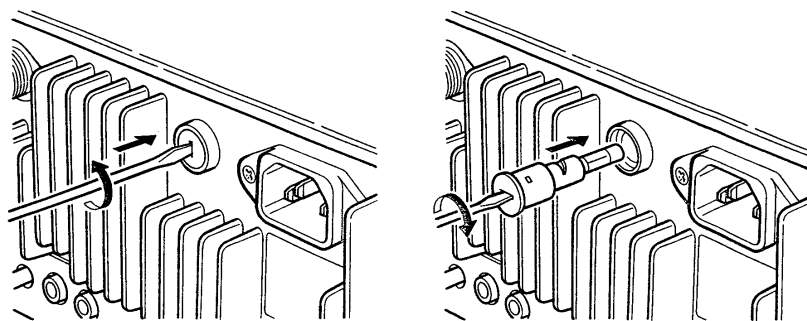
ただし、周波数やモードをそのつど書き込めば使用できます。

※リチウム電池の消耗と思われる症状が発生した場合は、お買い求めいただいた販売店または最寄りの弊社各営業所サービス係にお申し付けください。

9-3 ヒューズの交換

ヒューズが切れ、本機が動作しなくなった場合は、原因を取り除いた上で、定格のヒューズと交換してください。

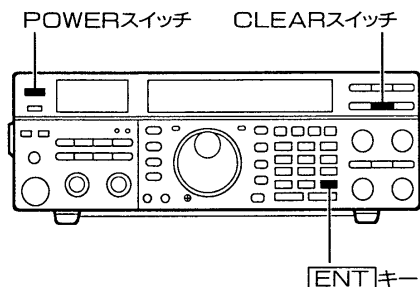
ヒューズの定格
: FGMB 125V10A



・押しながら左に回して、ヒューズホルダーを外す

・ヒューズ交換後、ヒューズホルダーを押しながら右へ回して、元どおりに戻す

9-4 リセットについて



本機を運用中にCPUの誤動作や静電気などの外部要因で、ディスプレイの表示内容が異常になった場合は、いったん電源を切り、数秒後にもう一度電源を入れてください。

それでも異常があれば、次のようにリセット操作を行ってください。

①POWERスイッチを“OFF”にします。

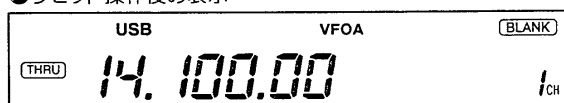
②CLEARスイッチとテンキーの[ENT]キーを同時に押しながら、POWERスイッチを“ON”にします。

③初期設定状態の表示に戻ります。

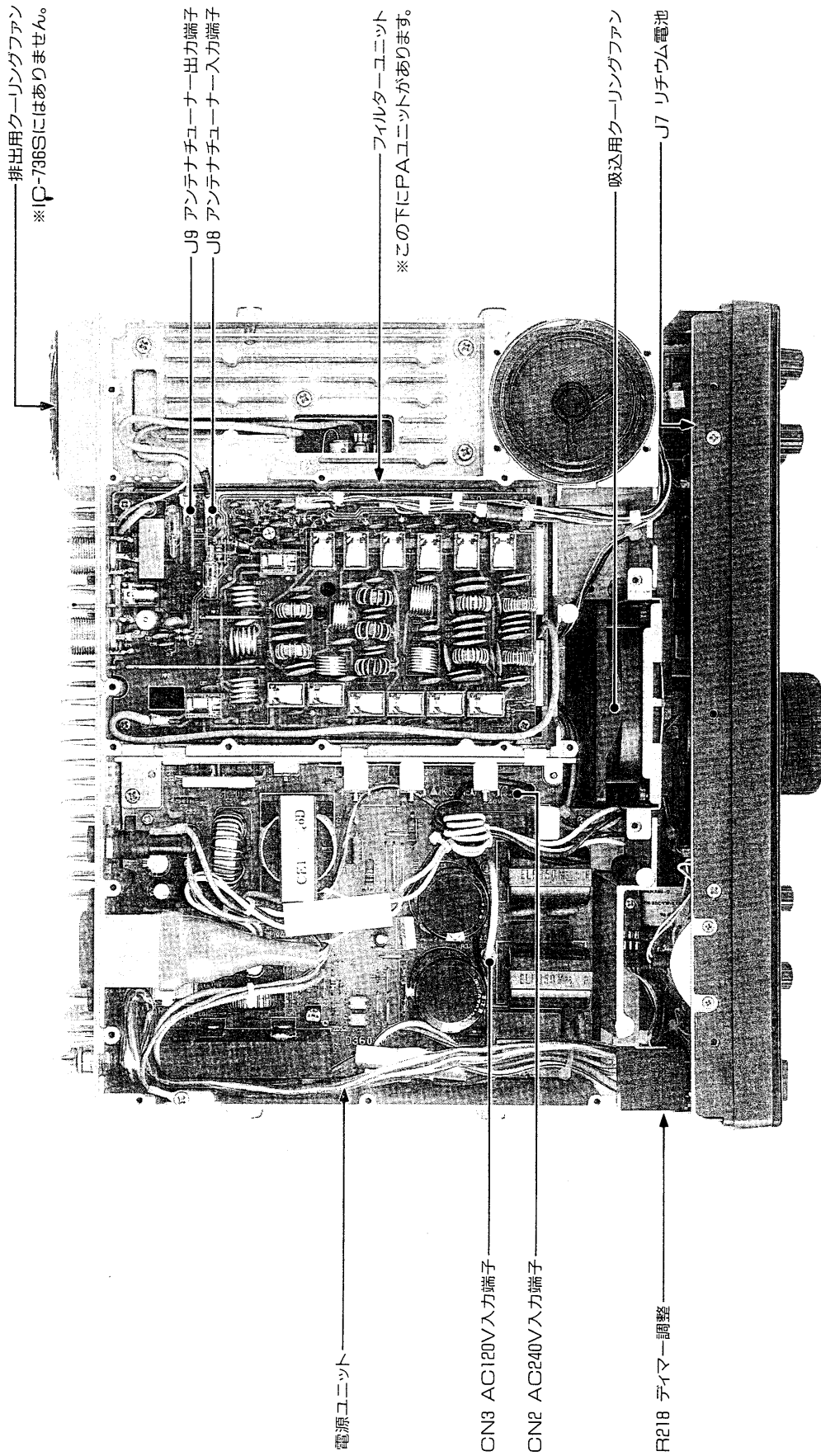
※リセット操作を行った場合は、メモリーチャンネルの内容がすべて消去されますので、再度運用に必要な周波数やモードなどを書き込んでください。

※セットモードの内容も、すべて初期設定値に戻ります。

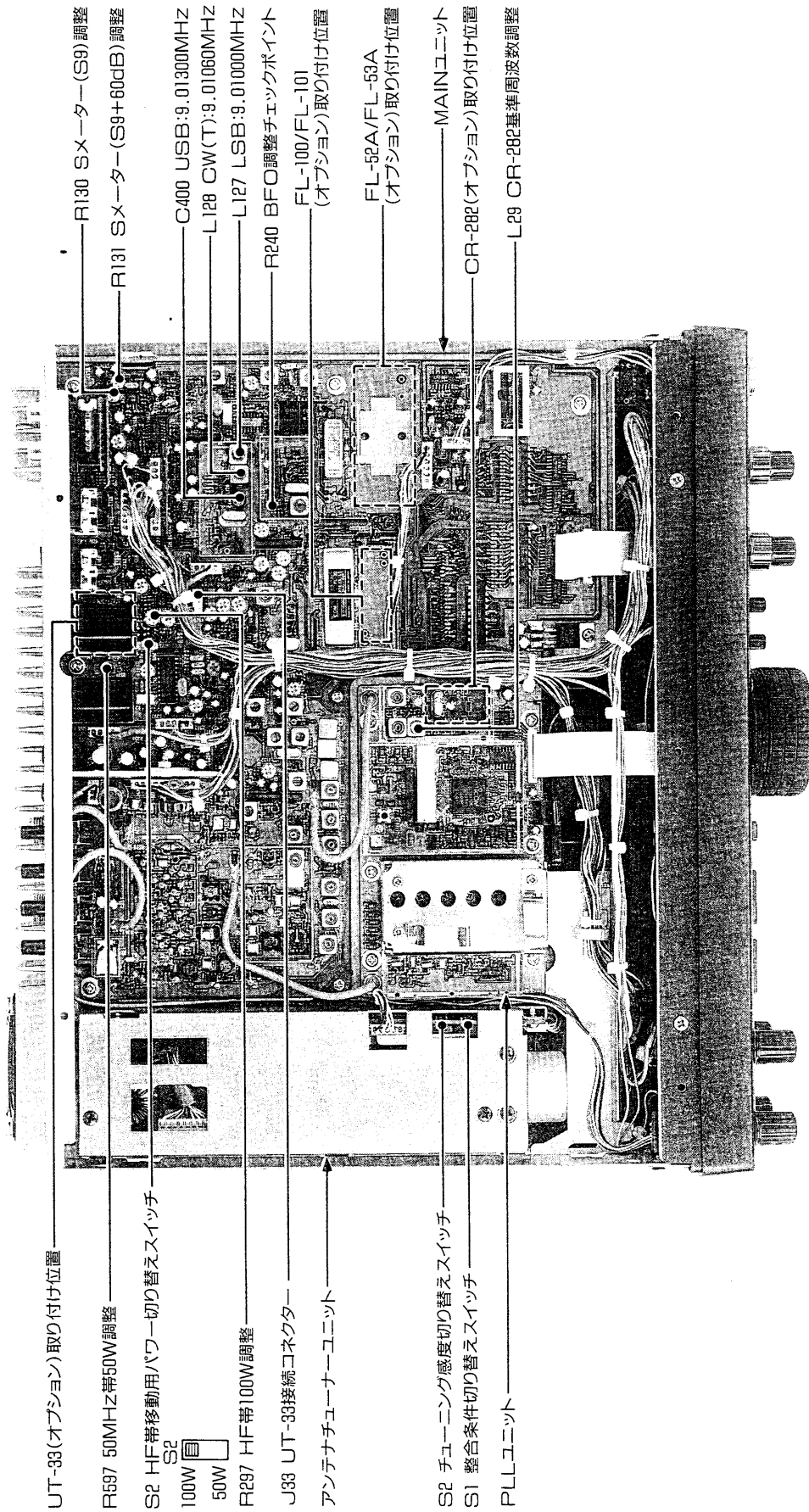
●リセット操作後の表示



■上カバー内



■下カバー内



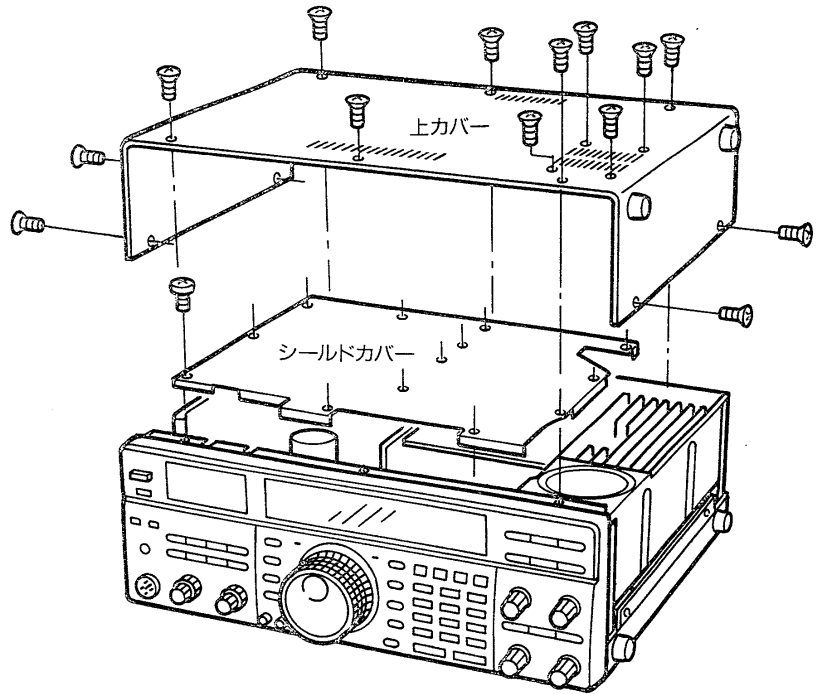
- UT-33 (オプシオン) 取り付け位置
- R597 50MHz帯50W調整
- S2 HF帯移動用パワー切り替えスイッチ
- 100W
- 50W
- R297 HF帯100W調整
- J38 UT-33接続コネクタ
- アンテナチューナーユニット
- S2 チューニング感度切り替えスイッチ
- S1 整合条件切り替えスイッチ
- PLLユニット
- R130 Sマター (S9) 調整
- R131 Sマター (S9+60dB) 調整
- C400 USB:9.01300MHz
- L128 CW(T):9.01060MHz
- L127 LSB:9.01000MHz
- R240 BFO調整チェックポイント
- FL-100/FL-101 (オプシオン) 取り付け位置
- FL-52A/FL-53A (オプシオン) 取り付け位置
- MAINユニット
- CR-282 (オプシオン) 取り付け位置
- L29 CR-282基準周波数調整

11-1 分解手順

POWERスイッチを“OFF”にして、本機に接続されているAC電源コードおよび他の接続コードも外しておきます。

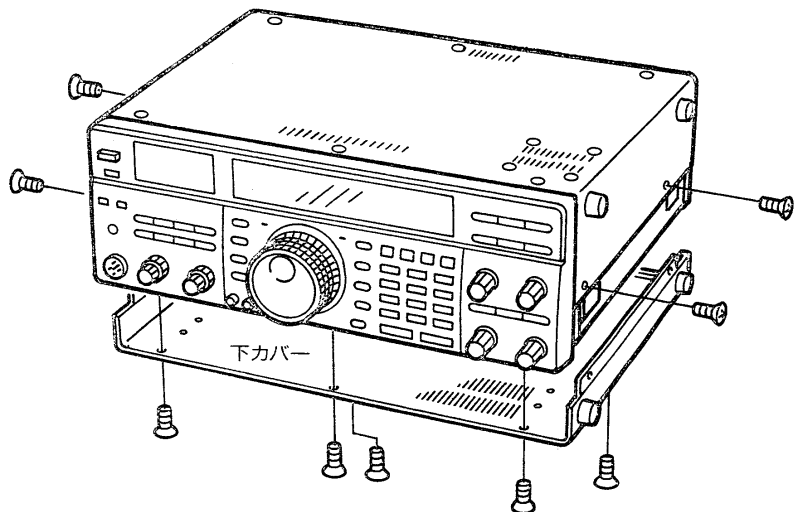
■上カバーとシールドカバーの外しかた

- ①上カバーを取り付けている14本のネジを外します。
- ②シールドカバーを取り付けている13本のネジを外します。



■下カバーの外しかた

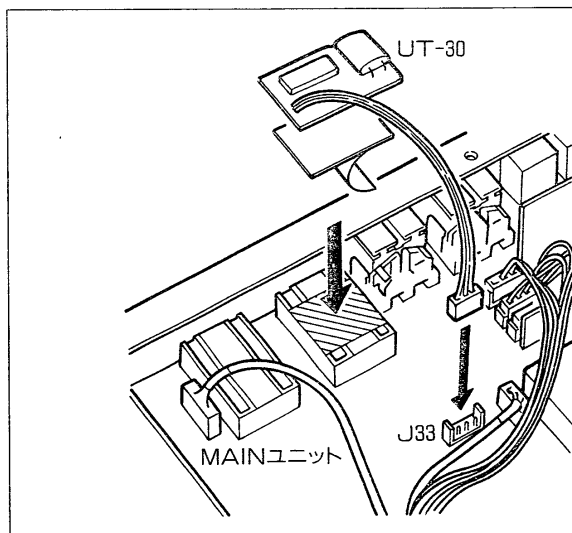
- ①下カバーを取り付けている5本(下カバーだけを外すときは9本)のネジを外します。



11 オプションの取り付けと操作方法

11-2 UT-30(プログラマブルトーンエンコーダーユニット)

UT-30は、レピータ局のアクセスに必要な88.5Hzをはじめ、38と通りのトーン周波数を選択することができます。



■取り付け方法

- ①分解手順(☞P63)にしたがって、下カバーを外します。
- ②UT-30ユニット裏側の薄紙をはがし、MAINユニットの取り付け位置に貼り付けます。
- ③UT-30からの3pinコネクターをJ33に差し込みます。
- ④下カバーを取り付けます。

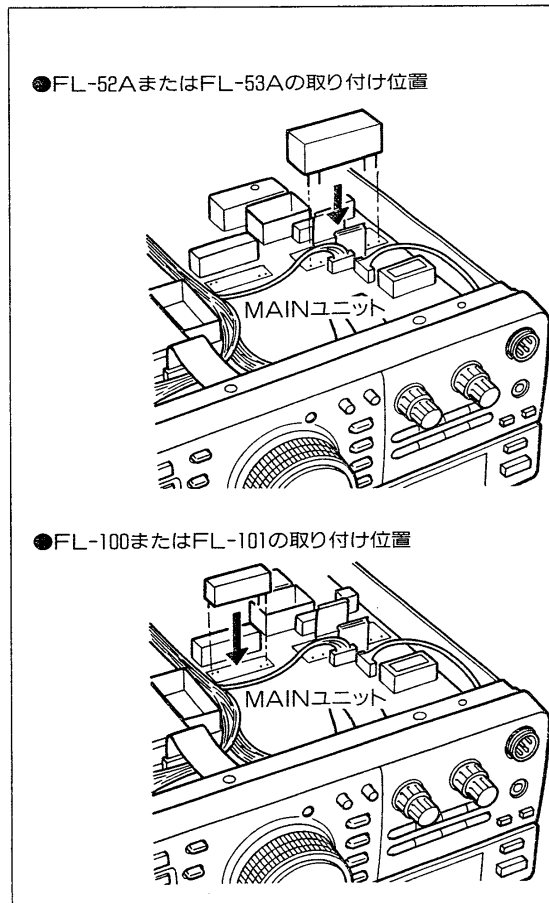
■操作方法

「4-8レピータの運用(☞P40)」をご覧ください。なお、トーン周波数を変更するときは、UT-30に添付の取扱説明書をご覧ください。

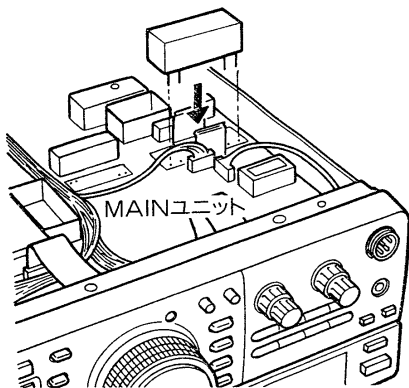
11-3 CWナローフィルター

CW運用時の混信を取り除き、快適な受信が行えるCWナローフィルターです。

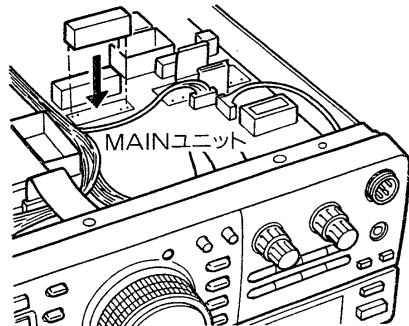
オプションフィルターは、FL-52A/FL-53A, FL-100/FL-101と4種類ありますから、運用形態に応じてご利用ください。



●FL-52AまたはFL-53Aの取り付け位置



●FL-100またはFL-101の取り付け位置



●オプションフィルターの特性

FL-52A	455kHz(3rd IF)	500Hz/-6dB
FL-53A	455kHz(3rd IF)	250Hz/-6dB
FL-100	9.0106MHz(2nd IF)	500Hz/-6dB
FL-101	9.0106MHz(2nd IF)	250Hz/-6dB

■取り付け方法

- ①分解手順(☞P63)にしたがって、下カバーを外します。
- ②MAINユニットのオプションフィルター取り付け位置に、それぞれのフィルターを差し込みます。
- ③下カバーを取り付けます。

■操作方法

- ①「5-1 セットモードについて(☞P48)」にしたがって、ナローフィルターセレクト機能を設定します。
- ②「4-4 CWモードの運用(☞P32)」時、必要に応じて「CW-N(ナロー)モード」を選択します。

11-4 CR-282(高安定基準発振水晶ユニット)

本機の周波数安定度を、さらに優れたものにするための、高安定基準発振水晶ユニットです。

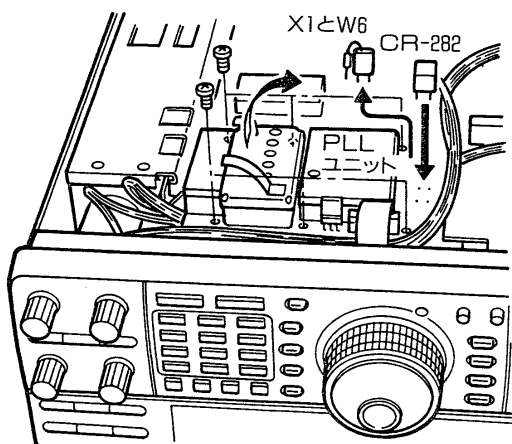
●特性 0.5ppm以内(-30°C~+60°C)

■取り付け方法

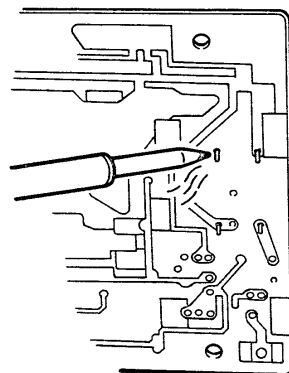
- ①分解手順(☞P63)にしたがって、下カバーを外します。
- ②PLLユニットを取り付けている6本のネジを外し、矢印の方向に裏返します。
- ③CR-282の取り付け位置にある水晶(X1)とジャンパー抵抗(W6)を、CR-282に付属のアミ線でハンダを取り除いて外します。

- ④CR-282の取り付け位置にCR-282を挿入して、ハンダ付けします。
- ⑤PLLユニットを元どおりに戻して、下カバーを取り付けます。

CR-282取り付け後、周波数の再調整が必要になりますから、弊社各営業所サービス係まで、ご相談ください。

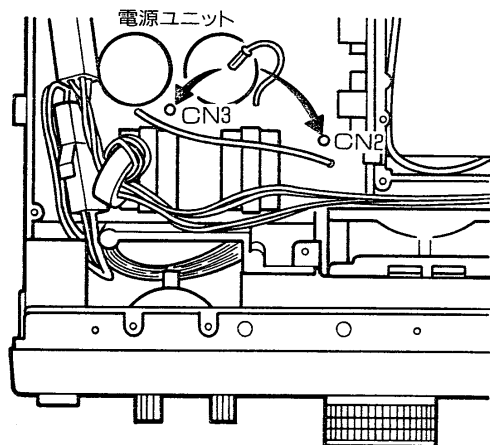


PLLユニットの裏面



11-5 AC電圧の変更(AC100V→AC240V)

本機のAC電源入力電圧AC85~135Vを、AC187~265Vに変更できます。



■取り付け方法

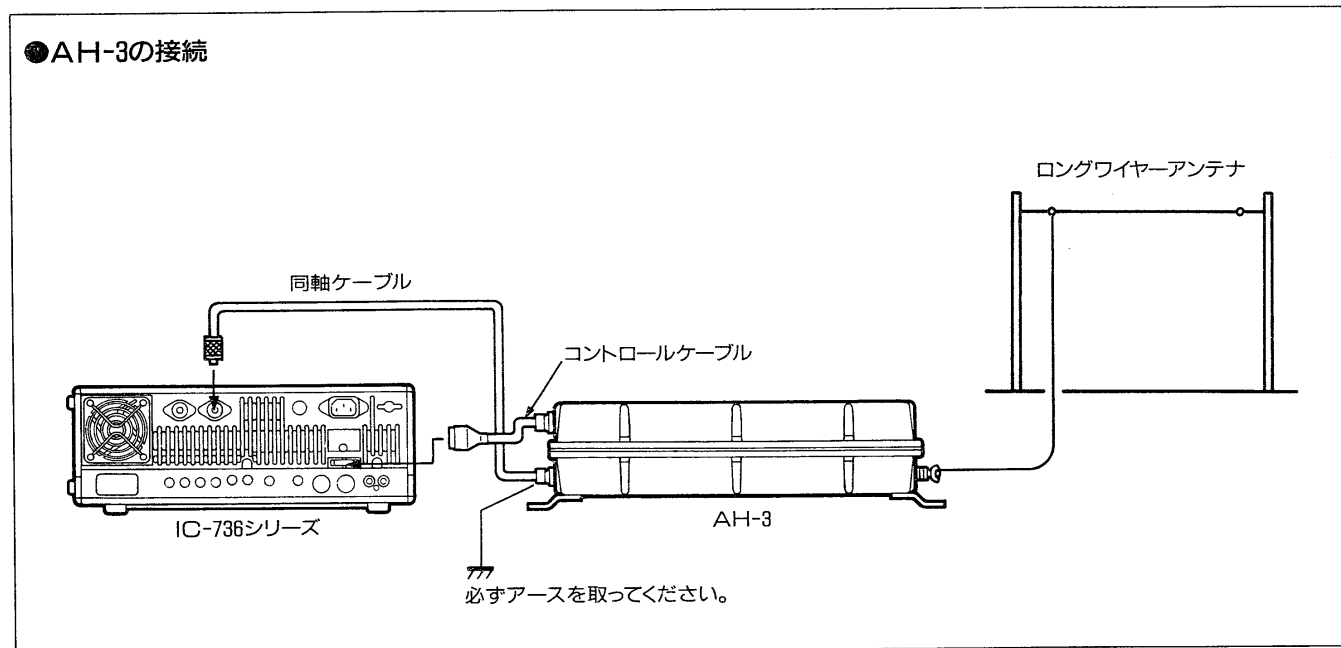
- ①分解手順(☞P63)にしたがって、上カバーとシールドカバーを外します。
- ②電源ユニットのCN3(120V)に接続しているピンを抜いて、CN2(240V)に接続します。
- ③上カバーとシールドカバーを取り付けます。
- ④後面パネルのヒューズを交換します。
AC240V時のヒューズの定格
: T5A(S505-N5A-T)
- ※AC100V仕様に戻したときは、必ず「FGMB 125V10A」のヒューズに交換してください。

11-6 外部アンテナチューナーの接続

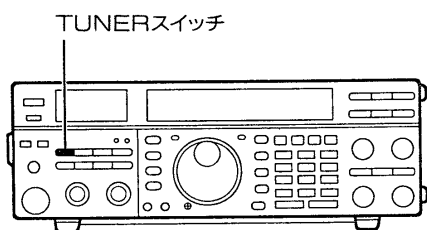
■AH-3の接続

オプションのAH-3は、2.5m以上のエレメント長で3.5~28MHz(1.9MHz帯使用時は7m以上必要)までを確実に整合し、HF帯でのオールバンド運用を可能にします。

AH-3を使用することにより、モバイル運用、海上移動運用と幅広く対応します。



■操作方法



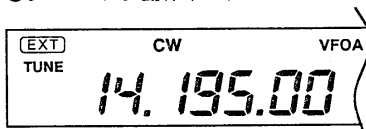
①図のように接続し、本機前面パネルのTUNERスイッチをワンプッシュします。

このとき、ディスプレイに“TUNE”と“EXT”が点灯し、AH-3が動作状態になります。

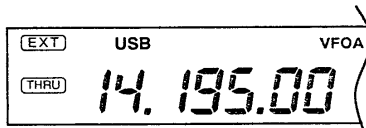
ご注意

AH-3の同軸ケーブルは、必ずANT 1に接続してください。このとき、内蔵アンテナチューナーはスルー状態になります。

●チューニング動作中の表示



●スルー状態の表示



②前面パネルのTUNERスイッチを約1秒間押すと、モードが“CW”、送信出力が10Wになり、自動的にオートチューニング(整合)動作をします。

③チューニング時間は平均2~4秒間、最大20秒以内で動作を完了します。チューニング中は、“TUNE”が点滅します。

④チューニングが完了すると“TUNE”が点灯し、自動的にもとのモードに戻ります。

なお、チューニングが取れない場合は、“THRU”が点灯します。

ご注意

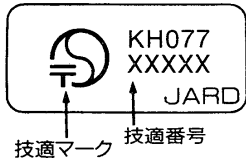
チューニングが取れない場合は、アンテナエレメントの長さ、および接続などをもう一度点検してください。また、アンテナエレメントが周波数の1/2波長、およびその整数倍に対しては、マッチングを取ることができません。

本機は技術基準適合証明を受けた「技適証明送受信機」ですから、免許申請書類のうち「無線局事項書及び工事設計書」は、下記の要領で記入してください。

21 希望する周波数の範囲、空中線電力、電波の型式						
周波数帯	空中線電力	電波の型式		周波数帯	空中線電力	電波の型式
1.9M ^{注1}	100 ^{注3}	A1 ^{注1})		)
3.5M	100 ^{注3}	A1 ^{注1} A3	. A3J)		)
3.8M	100 ^{注3}	A1 ^{注1} A3	. A3J)		)
7 M	100 ^{注3}	A1 ^{注1} A3	. A3J)		)
10M ^{注2}	100 ^{注3}	A1 ^{注1})		)
14M ^{注2}	100 ^{注3}	A1 ^{注1} A3	. A3J)		)
18M ^{注1}	100 ^{注3}	A1 ^{注1} A3	. A3J)		)
21M	100 ^{注3}	A1 ^{注1} A3	. A3J)		)
24M	100 ^{注3}	A1 ^{注1} A3	. A3J)		)
28M	100 ^{注3}	A1 ^{注1} A3	. A3J . F3)		)
50M	50 ^{注3}	A1 ^{注1} A3	. A3J . F3)		)

本機の後面パネルに、技適証明マークと“K”から始まる10桁の技適証明番号が印刷されたシールを貼っています。その番号を記入してください。

(例) IC-736の場合



「技適証明送受信機」ですから、記入する必要はありません。

技適証明送受信機に付属装置 (TNCやRTTYなど)、または付加装置 (トランスバータやパワーブースタなど) を付ける場合は、非技適証明送受信機となりますので、この部分をご記入ください。

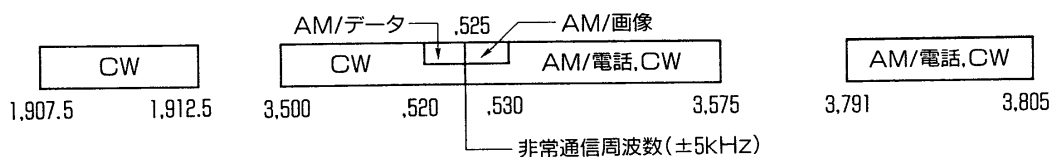
使用する空中線の型式を記入してください。

● IC-736の場合 ● IC-736Mの場合 ● IC-736Sの場合 ● UR-736装着の場合

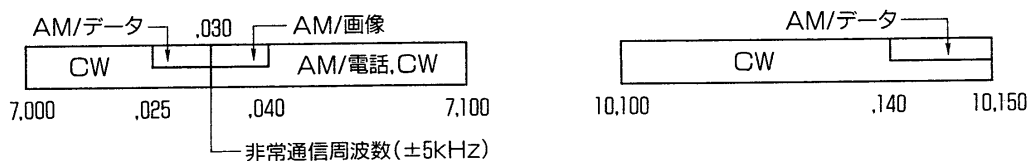
22 工事設計	第1送信機	第2送信機	第3送信機	第4送信機
変更の種別	取替 増設 撤去 変更	取替 増設 撤去 変更	取替 増設 撤去 変更	取替 増設 撤去 変更
技術基準適合証明番号	KH077XXXXX KH078XXXXX KH079XXXXX			
発射可能な電波の型式、周波数の範囲	A1 ^{注1} { 1.9MHz ^{注1} 10MHz ^{注2} 3.5MHz 3.8MHz 7MHz 14MHz ^{注2} 18MHz ^{注1} 21MHz 24MHz 28MHz 50MHz } A3 A3J	A1 ^{注1} { 1.9MHz ^{注1} 10MHz ^{注2} 3.5MHz 3.8MHz 7MHz 14MHz ^{注2} 18MHz ^{注1} 21MHz 24MHz 28MHz 50MHz } A3 A3J	A1 ^{注1} { 1.9MHz ^{注1} 10MHz ^{注2} 3.5MHz 3.8MHz 7MHz 14MHz ^{注2} 18MHz ^{注1} 21MHz 24MHz 28MHz 50MHz } A3 A3J	A1 ^{注1} { 1.9MHz ^{注1} 10MHz ^{注2} 3.5MHz 3.8MHz 7MHz 14MHz ^{注2} 18MHz ^{注1} 21MHz 24MHz 28MHz 50MHz } A3 A3J
変調の方式	平衡変調 低電力変調 リアクタンス変調			
定格出力	1.9~28MHz 100W ^{注3} 50MHz 50W		25 W 10 W	
終 段 管	名称個数	MRF174×1		2SK408×1 2SK409×1 MRF174×1
	電圧	28.7 V		28.8 V 28.7 V
送信空中線の型式			周波数測定装置	A 有 (誤差) B 無 ^{注4}
その他の工事設計	電波法第3章に規定する条件に合致している。		添付図面	<input type="checkbox"/> 送信機系統図

注1. 第四級アマチュア無線技士の方は削除してください。
 注2. 第四級、第三級アマチュア無線技士の方は削除してください。
 注3. IC-736を移動局で申請するときは、50Wと記入してください。
 IC-736Mで申請するときは25W、IC-736Sで申請するときは10Wと記入してください。
 注4. IC-736Sで申請するときは「B」に○を付けます。IC-736、IC-736M、またはIC-736SにUR-736を装着のときは「A」に○を付け、(誤差 0.025%)と記入します。

1.9/3.5/3.8MHz帯 周波数：kHz

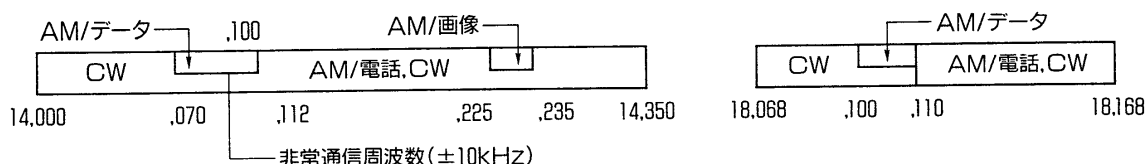


7/10MHz帯 周波数：kHz



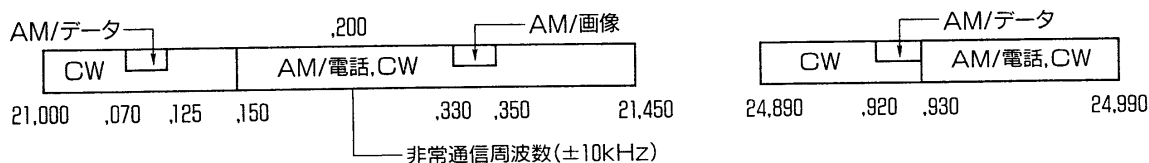
注) 7.030kHzから7.040kHzまでの周波数は、外国のアマチュア局とのF1電波によるデータ伝送にも使用することができる。

14/18MHz帯 周波数：kHz

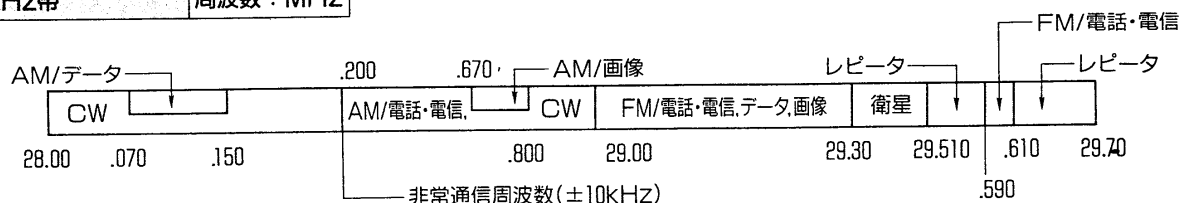


注) 14.100kHzの周波数は、JARLのアマチュア局(JA2IGY)のCWによる標識信号の送信を行う場合に限る。

21/24MHz帯 周波数：kHz

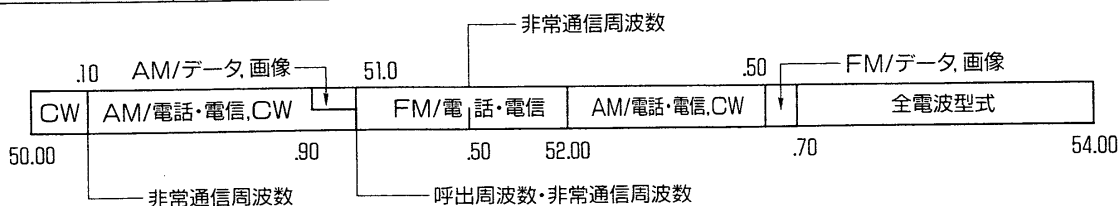


28MHz帯 周波数：MHz

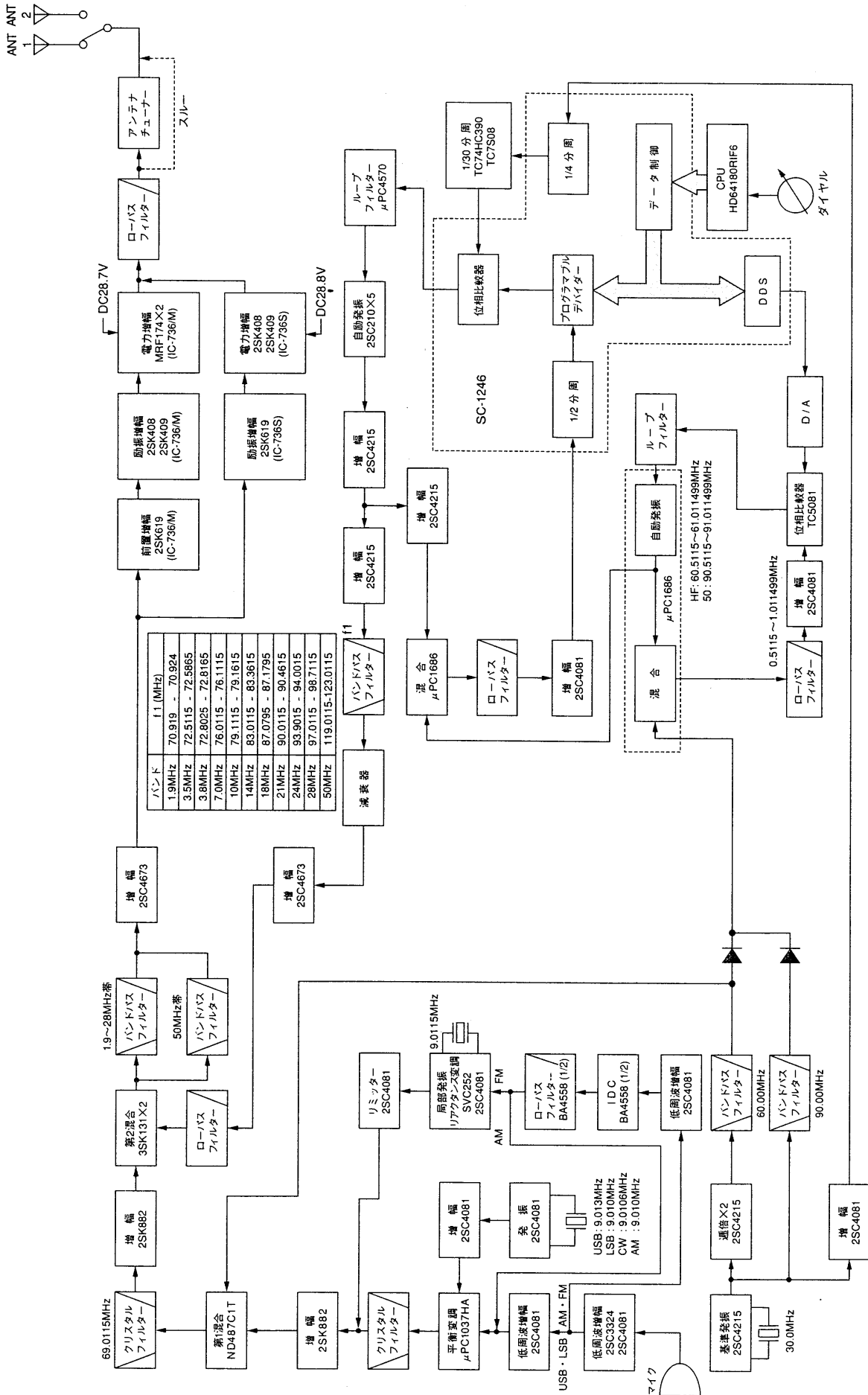


注) 29.00MHzから29.30MHzまでの周波数は、外国のアマチュア局とのAM/電話・電信及びCWによる通信に使用することができる。

50MHz帯 周波数：MHz



- 注1) 50.01MHzの周波数は、JARLのアマチュア局(JA2IGY)のCWによる標識信号の送信を行う場合に限る。
- 2) 50.00MHzから50.10MHzまでの周波数は、外国のアマチュア局とのF1電波によるデータ伝送にも使用することができる。
- 3) 51.00MHzから51.50MHzまでの周波数は、外国のアマチュア局とのAM/電話・電信及びCWによる通信を行うことができる。



本機は、すべて厳重な品質管理と厳しい検査により出荷されておりますが、万一故障が生じたときは、弊社各営業所サービス係まで、その状況をできるだけ具体的にご連絡ください。

なお、故障と思われるときでも、もう一度下表にしたがって点検、確認してください。

症 状	原 因	処 置
電源が入らない	電源コードの接続不良	接続をやりなおす
	電源コネクターの接触不良	接続ピンを点検する
	ヒューズの断線	原因を取り除き、ヒューズを取り替える
スピーカーから音が出ない	AFツマミが反時計方向になっている	AFツマミを時計方向に回し、聞きやすい音量に調整する
	TRANSMITまたはマイクロホンのPTTスイッチにより送信状態になっている	受信状態に戻す
	外部スピーカーの接続ケーブルが切れている	接続ケーブルを点検し、正常にする
	PHONESジャックにヘッドホンが接続されている	ヘッドホンを外す
感度が悪く強力な局しか聞こえない	アンテナの不良または同軸ケーブルのショート・断線	アンテナと同軸ケーブルを点検し、正常にする
	ATTスイッチが“ON”になっている	ATTスイッチを“OFF”にする
	受信しているバンドと接続しているアンテナのバンドが適合していない	受信しているバンドに適合したアンテナを接続する
	接続しているANTコネクタとANT 1/2スイッチが合っていない	接続しているANTコネクタに合わせてANT 1/2スイッチを切り替える
電波が出ない、電波が弱い	送信時、アマチュアバンド以外になっている	アマチュアバンド以外は送信できないので、周波数をアマチュアバンドにセットする
	RF PWRツマミが反時計方向になっている	RF PWRツマミを時計方向に回す
	MICツマミが反時計方向になっている (SSBのとき)	MICツマミを時計方向に回す
	マイクロホンの不良またはMICROPHONEコネクタ部の接触不良・断線	マイクロホンと、MICROPHONEコネクタ部を点検し、正常にする
	アンテナの不良または同軸ケーブルのショート・断線	アンテナと同軸ケーブルを点検し、正常にする
	アンテナのSWRが3以上になっている	アンテナを調整して、SWRを低くする
AMモードで変調がかからない	MICツマミが反時計方向になっている	MICツマミを時計方向に回す
	マイクロホンの不良またはMICROPHONEコネクタ部の接触不良・断線	マイクロホンと、MICROPHONEコネクタ部を点検し、正常にする
正常に受信でき、電波も出ているが交信できない	SPLITスイッチが“ON”になっている (送受信の周波数が違う)	SPLITスイッチを“OFF”にする
	RIT/ΔTXスイッチが“ON”になっていて送信と受信周波数がずれている	RIT/ΔTXスイッチを“OFF”にする
SSB信号を受信しているのに正常な音にならない	サイドバンドが違っている (SSB以外になっている)	SSBスイッチを押し、サイドバンド(LSBまたはUSB)を切り替えてみる
メインダイヤルを回しても周波数が変化しない	LOCKスイッチが“ON”になっている	LOCKスイッチを“OFF”にする
SSB送信時に変調がひずみ、外部雑音が多いと指摘された	MICツマミを時計方向に回しすぎている	音声のピークでALCメーターの振れがALCゾーンを越えないように、MICツマミを調整する
プログラムスキャンがスタートしない	メモリーチャンネルのP1/P2に、同じ周波数が書き込まれている	メモリーチャンネルのP1/P2に、それぞれ違った周波数を書き込む
	メモリーチャンネルのP1/P2に、HF帯と50MHz帯の周波数が書き込まれている	メモリーチャンネルのP1/P2に、同一バンドの周波数を書き込む
外部エレクトロニックキーヤーでのキーイングが正常にできない	エレクトロニックキーヤーのスイッチング回路が十分に“ON”となっていない(半導体SW時)	“ON”時の残電圧が0.4V以下になるようにする
	エレクトロニックキーヤーの極性が間違っている (極性のある場合)	キーブラグの接続を逆にする
	モノラルタイプのキーブラグを使用している	付属のキーブラグ(ステレオタイプ)に替える

■IC-736/IC-736M/IC-736S

1. 一般仕様

- 受信周波数範囲：0.5～29.995MHz/50～54MHz
(表示範囲：0.03～30MHz/45～60MHz)
- 送信周波数範囲：

1.9MHz帯	1.9075～1.9125MHz
3.5MHz帯	3.5000～3.5750MHz
3.8MHz帯	3.7910～3.8050MHz
7MHz帯	7.0000～7.1000MHz
10MHz帯	10.1000～10.1500MHz
14MHz帯	14.0000～14.3500MHz
18MHz帯	18.0680～18.1680MHz
21MHz帯	21.0000～21.4500MHz
24MHz帯	24.8900～24.9900MHz
28MHz帯	28.0000～29.7000MHz
50MHz帯	50.0000～54.0000MHz
- 電波の型式：A3J(USB/LSB), A1(CW), A3(AM), F3(FM)
- メモリーチャンネル数：101チャンネル
- アンテナインピーダンス：50Ω 不平衡
- 使用温度範囲：-10～+60°C
- 周波数安定度：常温にて電源“ON”1分後から1時間後まで±200Hz以内
その後1時間あたり±30Hz以内
0～+50°Cの変化において±350Hz以内
オプションのCR-282装着時は±100Hz以内
- 電源電圧：AC100V ±10%
- 接地方式：マイナス接地
- 消費電力：

受信待ち受け時	75VA
受信出力最大時	80VA
送信出力最大時	500VA(IC-736)
	300VA(IC-736M)
	200VA(IC-736S)
- 外形寸法：330(W)×111(H)×285(D)mm (突起物を除く)
- 重量：約10.5kg

2. 送信部

• 送信出力：

MODE	IC-736	IC-736M	IC-736S
SSB/CW/FM	5～100(5～50)W	2～25W	0.5～10W
AM	5～40W	2～10W	0.5～4W

()内は50MHz帯

- 変調方式：SSB(平衡変調), AM(低電力変調), FM(リアクタンス変調)
- スプリアス発射強度：-50dB以下(HF帯)
-60dB以下(50MHz帯)
- 搬送波抑圧比：40dB以上
- 不要側波帯抑圧比：50dB以上
- マイクロホンインピーダンス：600Ω
- ΔTX可変範囲：±9.999kHz

16 定格

3. 受信部

• 受信方式：トリプルスーパーヘテロダイン方式

• 中間周波数：

MODE	第1	第2	第3
SSB/AM/FM	69.0115MHz	9.0115MHz	455kHz
CW	69.0106MHz	9.0106MHz	455kHz

• 受信感度：SSB/CW

(プリアンプ“ON”時)

1.8~29.9950MHz

-16dB μ (0.15 μ V)以下 10dB S/N

50.0~54.0MHz

-18dB μ (0.13 μ V)以下 10dB S/N

AM

0.5~1.8MHz

+22dB μ (13.0 μ V)以下 10dB S/N

1.8~29.9950MHz

+6dB μ (2.0 μ V)以下 10dB S/N

50.0~54.0MHz

+4dB μ (1.6 μ V)以下 10dB S/N

FM

28.0~29.7MHz

-6dB μ (0.5 μ V)以下 12dB SINAD

50.0~54.0MHz

-10dB μ (0.3 μ V)以下 12dB SINAD

• スケルチ感度：SSB +15dB μ (5.6 μ V)以下

FM -10dB μ (0.3 μ V)以下

• 選択度：SSB/CW

2.1kHz以上/-6dB

4.0kHz以下/-60dB

AM

6.0kHz以上/-6dB

20.0kHz以下/-40dB

FM

12.0kHz以上/-6dB

30.0kHz以下/-50dB

• スプリアス妨害比：70dB以上(50MHz帯の中間周波妨害比を除く)

• 低周波出力：2.6W以上(8 Ω 10%歪率時)

• 低周波出力インピーダンス：8 Ω

• R I T 可変範囲： \pm 9.999kHz

4. アンテナチューナー一部

• 出力整合範囲：H F 帯 16.7~150 Ω 不平衡(SWR:3以内)

50MHz帯 20~125 Ω 不平衡(SWR:2.5以内)

• 定格入力電力：100W

• 最小動作電力：8W

• 整合精度：SWR 1.5以下(モーター停止SWR値)

• 挿入損失：1.0dB以下(整合状態にて[THRU]との比較)

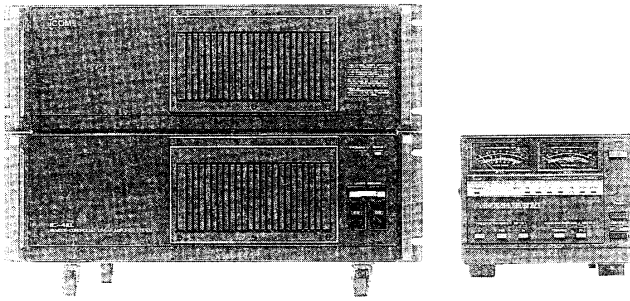
• 消費電流：1A以下

※測定値はJAIA(日本アマチュア無線機器工業会)で定めた測定法によります。

※定格、外観、仕様などは、改良のため、予告なく変更することがあります。

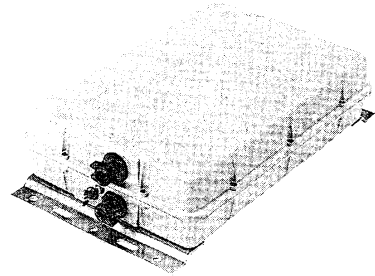
IC-4KL

HFオールバンド500Wリニアアンプ



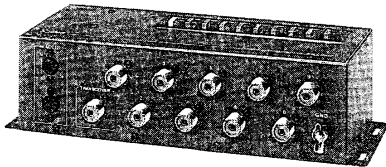
AH-3

外部HFオートマッチク
アンテナチューナー



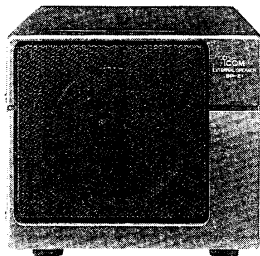
EX-627

HFオートマッチクアンテナ
セレクタ



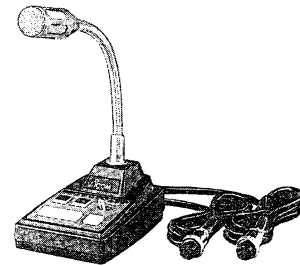
SP-21

外部スピーカー



SM-8

アップ/ダウンスイッチ付
スタンドマイクロホン



*別売マイクケーブル(OPC-088)付加時の写真です。

SM-20

アップ/ダウンスイッチ付
スタンドマイクロホン



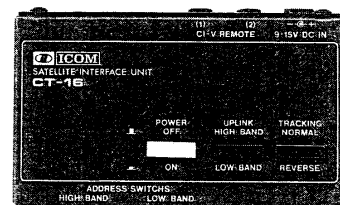
HM-36

アップ/ダウンスイッチ付
ハンドマイクロホン



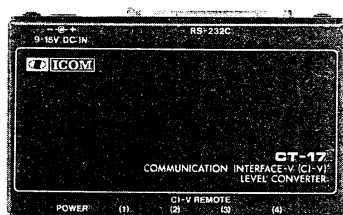
CT-16

サテライト通信用インター
フェイスユニット



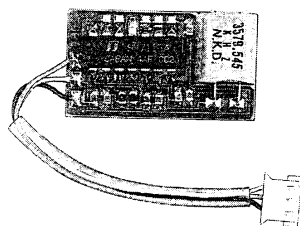
CT-17

CI-Vレベルコンバーター
ユニット



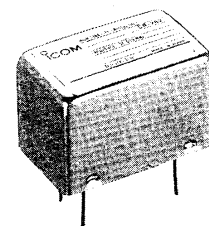
UT-30

プログラマブルトーン
エンコーダーユニット



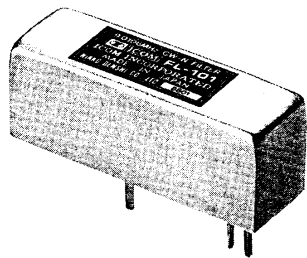
CR-282

高安定基準発振水晶ユニット



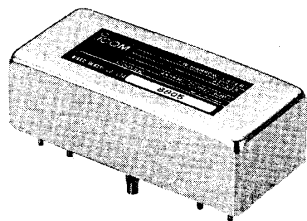
• 周波数安定度：0.5ppm以内
(-30°C~+60°C)

FL-100/FL-101
9MHz CWナローフィルター



- FL-100 : 500Hz/-6dB
- FL-101 : 250Hz/-6dB

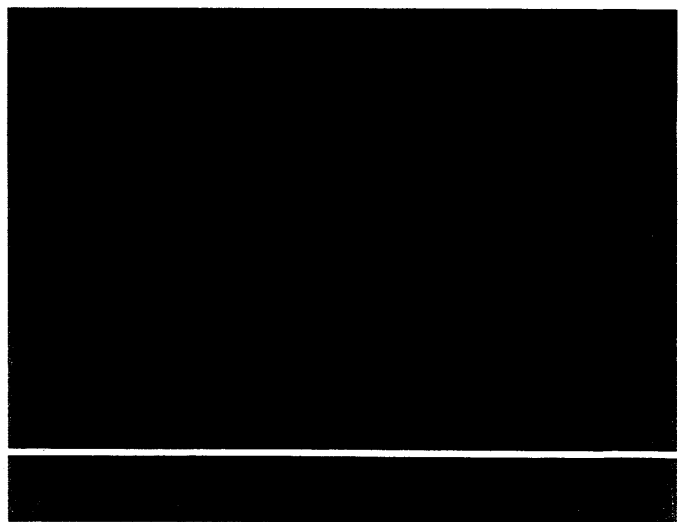
FL-52A/FL-53A
455kHz CWナロー
フィルター



- FL-52A : 500Hz/-6dB
- FL-53A : 250Hz/-6dB

UR-736
100Wパワーアップキット

高品質がテーマです。



アイコム株式会社

本社	547 大阪市平野区加美東6丁目9-16	TEL (011)251-3888
北海道営業所	060 札幌市中央区大通東9丁目14	TEL (022)285-7785
仙台営業所	982 仙台市若林区若林1丁目13-48	TEL (03)5600-0331
東京営業所	130 東京都墨田区緑1丁目22-14	TEL (052)842-2268
名古屋営業所	466 名古屋市昭和区長戸町2丁目16-3	TEL (0762) 91-8881
金沢出張所	921 金沢市高島1丁目335	TEL (06)793-0331
大阪営業所	547 大阪市平野区加美南1丁目8-35	TEL (082)295-0331
広島営業所	733 広島市西区観音本町2丁目10-25	TEL (0878) 35-3723
四国営業所	760 高松市塩上町2丁目1-5	TEL (092)541-0211
九州営業所	815 福岡市南区塩原4丁目5-48	

●サービスについてのお問い合わせは各営業所サービス係宛にお願いします。